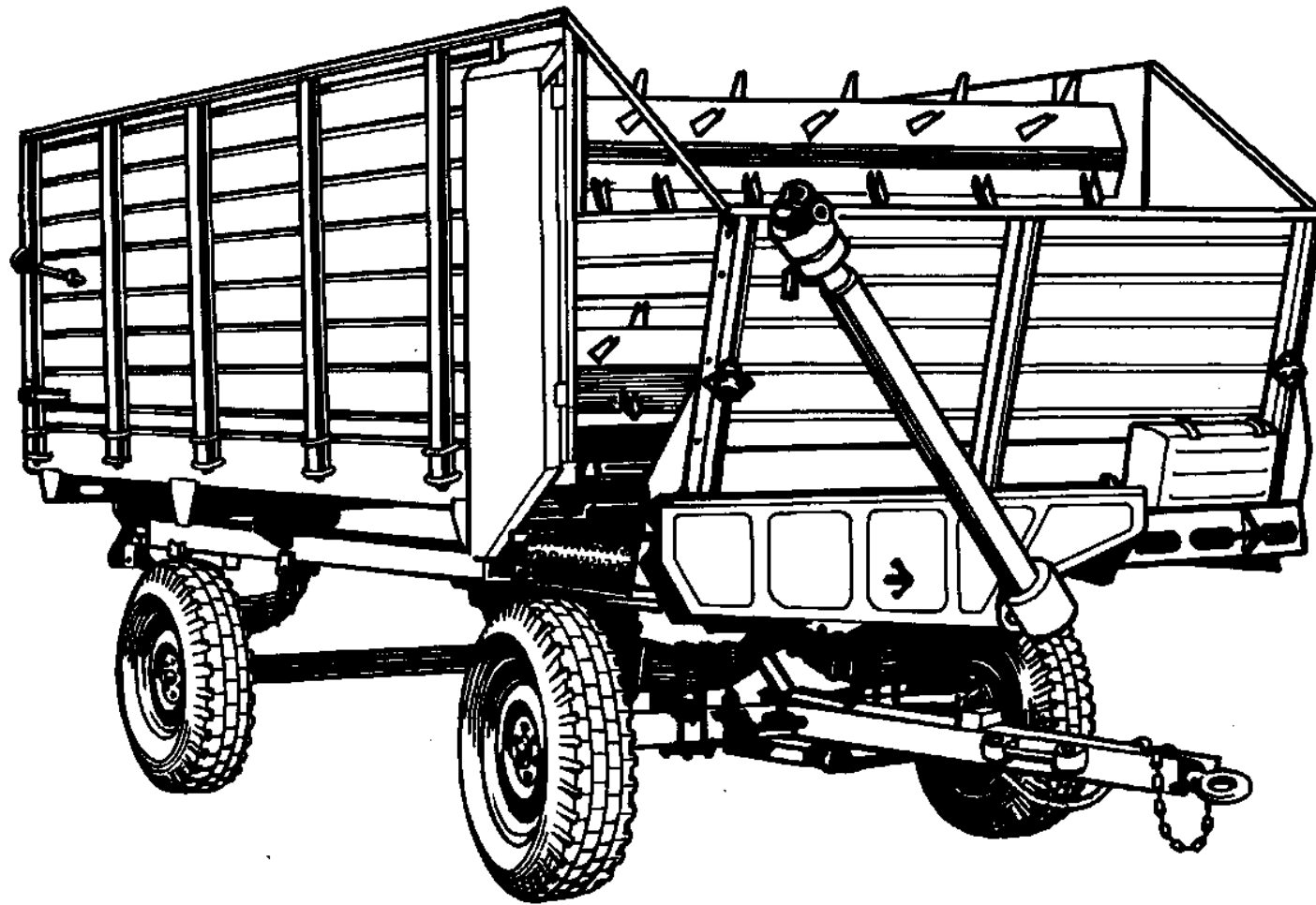


## НАЗНАЧЕНИЕ

Кормораздатчик тракторный универсальный КТУ-10А (рис. 1) предназначен для выполнения таких сельскохозяйственных работ: транспортирования и дозированной раздачи животным измельченных кормов и кормовых смесей; обслуживания косилок-измельчителей и силосоуборочных машин и перевозки различных сельскохозяйственных грузов с выгрузкой назад; дозированной подачи измельченных кормов к средствам загрузки кормохранилищ и к внутрифермским стационарным раздатчикам коров.

## ТЕХНИЧЕСКИЕ ДАННЫЕ

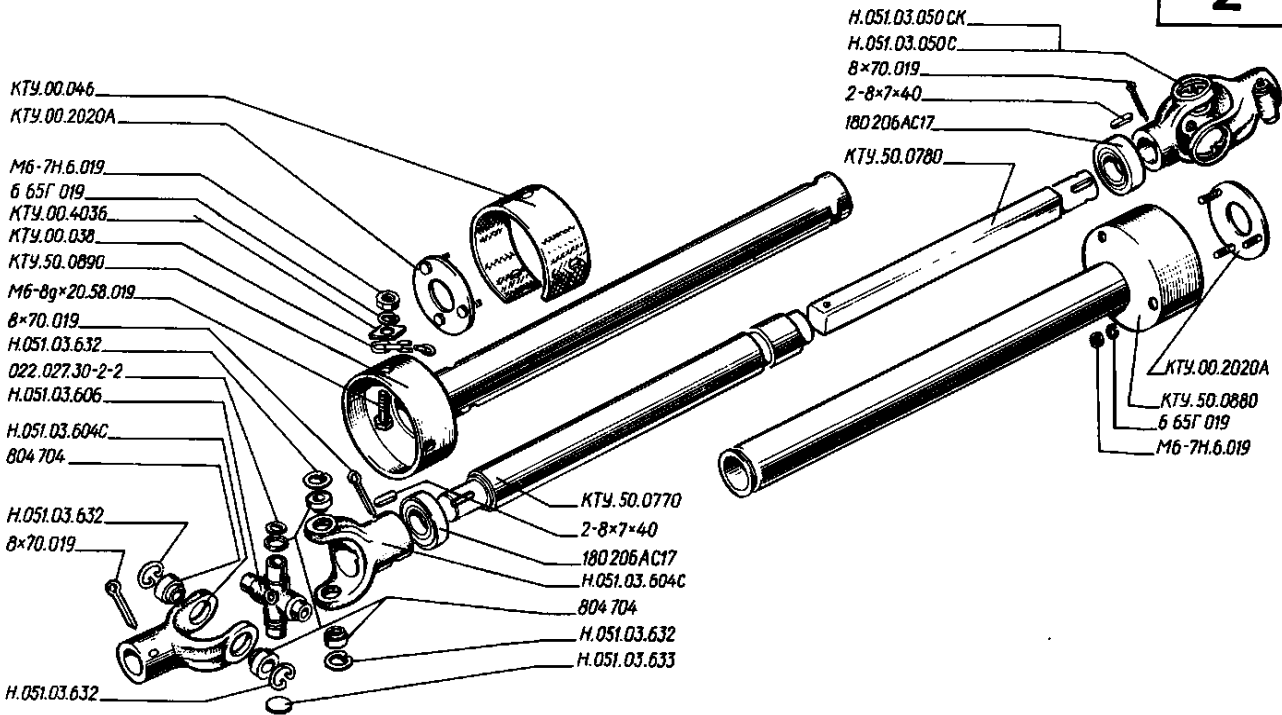
|  |                      |   |   |
|--|----------------------|---|---|
| Грузоподъемность, N, не менее  | 3,43X10 <sup>4</sup> | Вместимость, m <sup>3</sup>   | 10  |
| Транспортная скорость, км/ч, не более.   | 30                   | Потребляемая мощность, kW, не более   | 7,5   |
| Расчетная производительность раздачи кормов, m <sup>3</sup> /h                       | 72—480               | Продолжительность сцепки с трактором, min   | 3—4   |
| Количество ступеней изменения нормы раздачи корма                                    | 6                    | Габаритные размеры, mm, не более:<br><div style="margin-left: 20px;">                     ширина<br/>длина<br/>высота<br/>ширина с дополнительным транспортером в транспортном положении                 </div> | <div style="margin-left: 20px;">                     2300<br/>6670<br/>2500<br/>2650                 </div> |
| Колея колес, mm  | 1600±8               |   |   |
| База колес, mm   | 2750±10              |   |   |
| Дорожный просвет, mm   | 300±5                |   |   |
| Радиус поворота по следу наружного колеса (когда кардан соединен с ВОМ трактора), mm | 6500 ±30             |   |   |
| Размеры шин, mm  | 9,00—16              |   |   |
| Давление в шинах, кРа  | 343                  | Масса, kg   | 2250+70   |



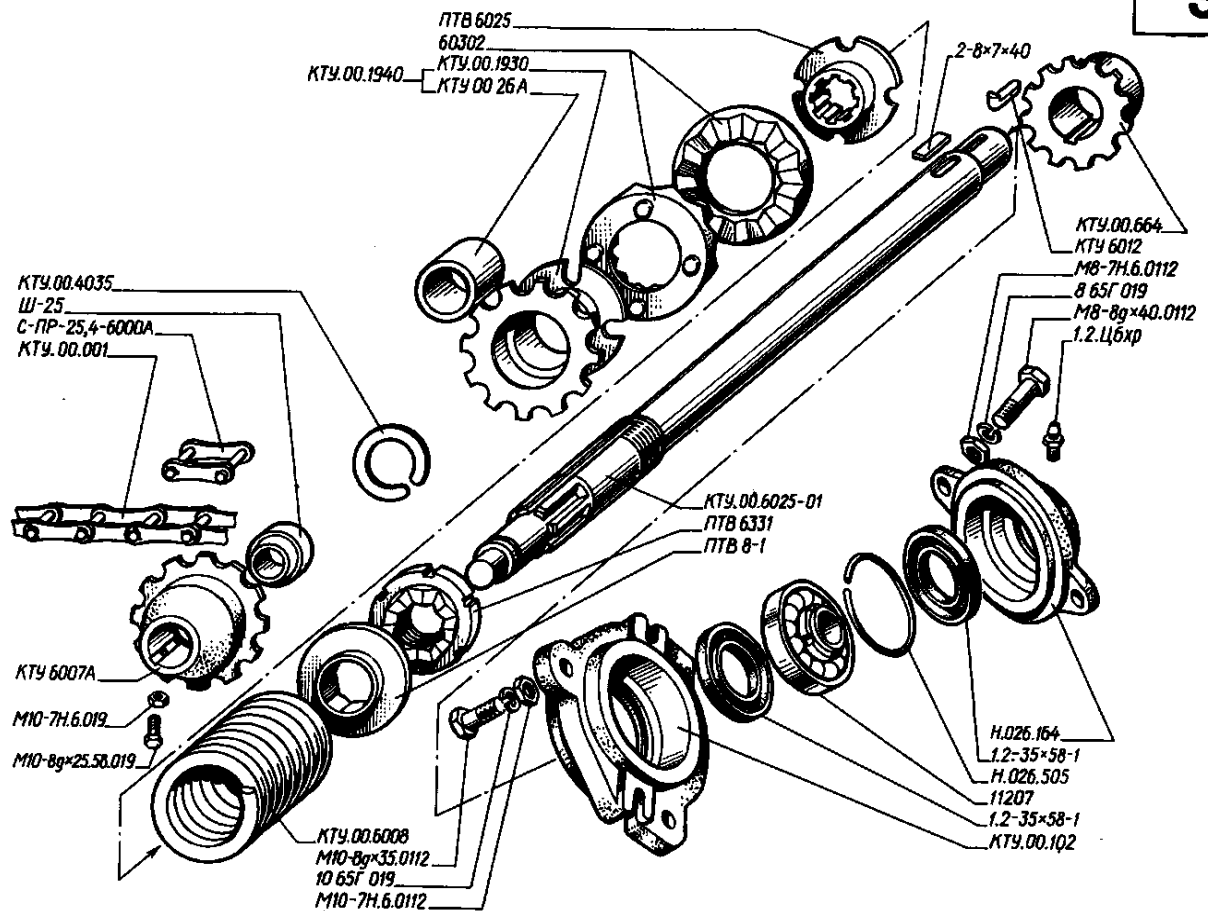
| Рисунок | Обозначение  | Количество   | Наименование  |
|---------|--|--|---|
| 1       | 2  | 3  | 4   |
| 2       | <b>КТУ.50.0560*</b><br>КТУ.00.038<br>КТУ.00.046<br>КТУ.50.0770<br>КТУ.50.0780<br>КТУ.50.0880.<br>КТУ.50.0890<br>КТУ.00.2020А<br>КТУ.00.4036<br>Н.051.03.050С<br>Н.051.03.601С**<br>Н051.03.050СК***<br>Н.051.03.627С***<br>Н.051.03.604С<br>Н.051.03.606<br>Н.051.02.608С**<br>Н.051.03.632<br>Н.051.03.633<br>М6-8gX20.58.019.7798<br>М6-7Н.6.019.5915<br>М12.6.019.5915**<br>6 65Г 019.6402<br>3,2X25.019.397**<br>8X70.019.397<br>8X70.019.397<br>2-8X7X40.23360<br>022.027,30-2-2.9833<br>180206АС 17.8882<br>804704 | 1<br>1<br>1<br>1<br>1<br>1<br>2<br>3<br>1<br>1<br>1<br>1<br>3<br>2<br>1<br>8<br>2<br>3<br>9<br>1<br>9<br>1<br>1<br>2<br>2<br>8<br>2<br>8 | <b>Шарнирный вал</b><br>Цепь<br>Ремень<br>Цапфа<br>Вал<br>Труба<br>Труба<br>Фланец<br>Шайба<br>Шарнир АЖ-400<br>Вилка А400<br>Шарнир КЖ-400<br>Вилка К400<br>Вилка Ж400<br>Крестовина<br>Болт специальный<br>Кольцо упорное<br>Пластина круглая<br>Болт<br>Гайка<br>Гайка<br>Шайба<br>Шплинт<br>Шплинт<br>Шплинт<br>Шпонка<br>Кольцо<br>Подшипник<br>Подшипник игольчатый |
| 3       | <b>КТУ.00.990-10*4</b><br>КТУ.00.001<br>КТУ 0026А<br>КТУ.00.102<br>КТУ.00.1930<br>КТУ.00.1940<br>КТУ.00.4035<br>КТУ.00.664<br>КТУ 6007А  | 1<br>1<br>1<br>1<br>1<br>1<br>1<br>1<br>1  | <b>Привод</b><br>Цепь<br>Втулка<br>Корпус<br>Полумуфта<br>Полумуфта в сборе<br>Шайба<br>Звездочка<br>Полумуфта  |

|          |                          |     |  |
|----------|--------------------------|-----|--|
|          | КТУ.00.6008              | 1   | Пружина                                      |
|          | КТУ.00.6025-01*5         | 1   | Вал  |
|          | КТУ 6012                 | 1   | Шпонка                                       |
|          | ПТВ 8-1                  | 1   | Шайба  |
|          | ПТВ 6025                 | 1   | Фланец                                       |
|          | ПТВ 6331                 | 1   | Гайка  |
|          | 60302                    | 2   | Муфта пробуксовывания                        |
|          | M8-8gX 40.0112.7796      | 2   | Болт   |
|          | M10-8g X35.0112.7796     | 3   | Болт   |
|          | M10-8gX25.58.019.1485    | 1   | Винт   |
|          | M8-7H.6.0112.5915        | 2   | Гайка  |
|          | M10-7H.6.0112.5915       | 3   | Гайка  |
|          | M10-7H.6.019.5915        | 1   | Гайка  |
|          | 8 65Г 019.6402           | 2   | Шайба  |
|          | 10 65Г 019.6402          | 3   | Шайба  |
|          | 2-8X7X40.23360           | 1   | Шпонка                                       |
|          | 1.2-35x58-1.8752         | 2   | Манжета                                      |
|          | 1.2.Ц6хр. 19853          | 1   | Масленка                                     |
|          | Ш-25.3635                | 1   | Подшипник                                    |
|          | 11207.8545               | 1   | Подшипник                                    |
|          | С-ПР-25,4-6000А.13568    | 1   | Звено  |
|          | Н.026.505                | 1   | Кольцо                                       |
|          | Н.026.164.23.2.421       | 1   | Крышка                                       |
| <b>4</b> | <b>Н.091.20.000А-113</b> |     | <b>Унифицированный редуктор<br/>i = 1,25</b> |
|          | КТУ.00.034               | 2   | Пробка                                       |
|          | КТУ.00.6042              | 1   | Звездочка                                    |
|          | Н.090.20.001А            | 1   | Прокладка                                    |
|          | Н.090.20.002             | 1   | Прокладка                                    |
|          | Н.091.20.101             | 1   | Корпус                                       |
|          | Н.091.20.102А            | 1   | Крышка глухая                                |
|          | Н.091.20.103А            | 1   | Крышка                                       |
|          | Н.091.20.104             | 1   | Стакан                                       |
|          | Н.091.20.105             | 1   | Крышка                                       |
|          | Н.091.20.401 А           | 0-8 | Прокладка регулировочная                     |
|          | Н.091.20.402А            | 0-8 | Прокладка регулировочная                     |

2



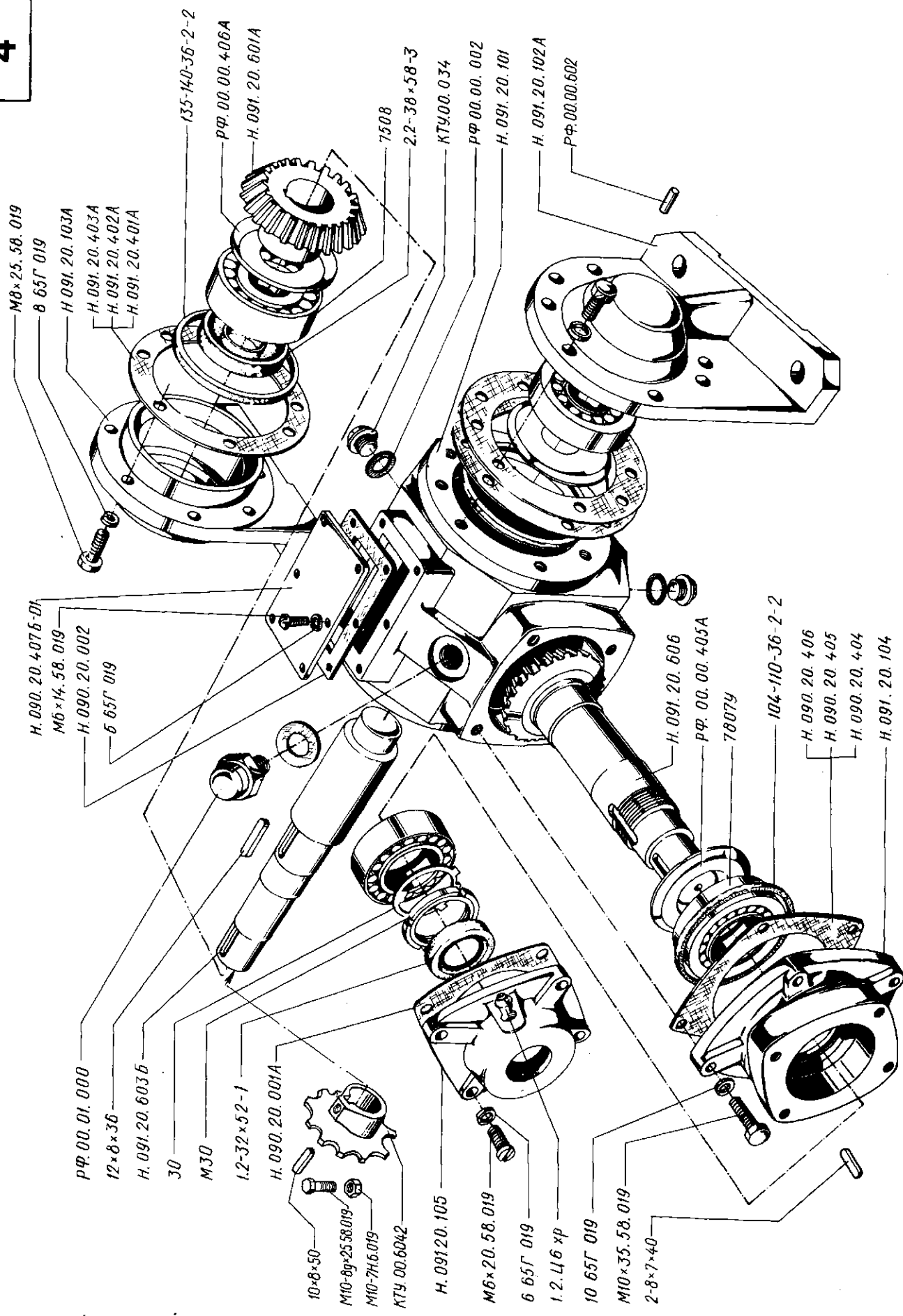
3



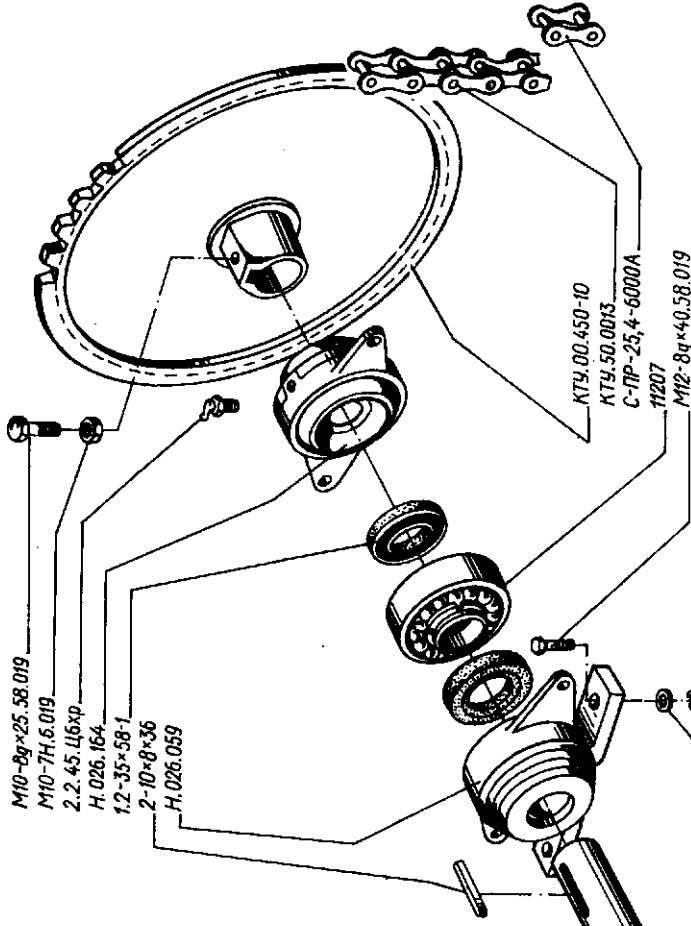
|   |                       |      |                          |
|---|-----------------------|------|--------------------------|
| 4 | Н.091.20.403А         | 0—8  | Прокладка регулировочная |
|   | Н.090.20.404          | 0-4  | Прокладка регулировочная |
|   | Н.090.20.405          | 0-4  | Прокладка регулировочная |
|   | Н.090.20.406          | 0-4' | Прокладка регулировочная |
|   | Н.090.20.407Б-01      | 1    | Крышка                   |
|   | Н.091.20.601А         | 1    | Колесо                   |
|   | Н.091.20.603Б         | 1    | Вал                      |
|   | Н.091.20.606          | 1    | Вал-шестерня             |
|   | РФ.00.01.000          | 1    | Сапун в сборе            |
|   | РФ.00.00.002          | 3    | Прокладка                |
|   | РФ.00.00.405А         | 1    | Маслоотражатель          |
|   | РФ.00.00.406А         | 2    | Маслоотражатель          |
|   | РФ.00.00.602          | 4    | Штифт                    |
|   | М6Х 14.58.019.7798    | 6    | Болт                     |
|   | М6Х20Х58.019.7798     | 4    | Болт                     |
|   | М8Х 25.58.019.7796    | 16   | Болт                     |
|   | М10Х35.58.019.7796    | 4    | Болт                     |
|   | М10-8gx25.58.019.1485 | 1    | Винт                     |
|   | М10-7Н.6.019.5915     | 1    | Гайка                    |
|   | М30.8725              | 1    | Гайка                    |
|   | 6 65Г 019.6402        | 10   | Шайба                    |
|   | 8 65Г 019,6402        | 16   | Шайба                    |
|   | 10 65Г 019.6402       | 4    | Шайба                    |
|   | 30.8725               | 1    | Шайба                    |
|   | 2-8Х7Х40.23360        | 1    | Шпонка                   |
|   | 10Х8Х50.23360         | 1    | Шпонка                   |
|   | 12x8x36.23360         | 1    | Шпонка                   |
|   | 1.2-32x52-1.8752      | 1    | Манжета                  |
|   | 2.2.38Х58-3.8752      | 1    | Манжета                  |
|   | 104-110-36-2-2.9833   | 1    | Кольцо                   |
|   | 135-140-36-2-2.9833   | 2    | Кольцо                   |
|   | 1.2.Ц6хр. 19853       | 1    | Масленка                 |
|   | 7508.333              | 2    | Подшипник                |
|   | 7807У                 | 2    | Подшипник                |

|                 |                        |           |                   |
|-----------------|------------------------|-----------|-------------------|
| <b>5</b>        | <b>КТУ.50.0210*</b>    |           | <b>Ролик</b>      |
|                 | КТУ.50.0400            | 1         | Рычаг             |
|                 | КТУ.50.1006            | 1         | Ролик             |
|                 | КТУ.50.6042            | 1         | Пружина           |
|                 | М16-7Н.6.019.5915      | 1         | Гайка             |
|                 | 16 65Г 019.6402        | 1         | Шайба             |
|                 | 16.02.019.11371        | 1         | Шайба             |
|                 | 1В47.13941             | 1         | Кольцо            |
| 180204С 17.8882 | 1                      | Подшипник |                   |
| <b>6</b>        | <b>КТУ.50.0740</b>     |           | <b>Вал</b>        |
|                 | КТУ.00.450-10          | 1         | Звездочка         |
|                 | КТУ.50.0013            | 1         | Цепь              |
|                 | КТУ.50.6002            | 1         | Вал               |
|                 | КТУ.50.8004            | 1         | Втулка            |
|                 | ПТВ 1071               | 1         | Крышка            |
|                 | ПТВ 1072               | 1         | Корпус            |
|                 | М8^Х 25.58.019.7796    | 3         | Болт              |
|                 | М8^Х 40.58.019.7796    | 4         | Болт              |
|                 | М1*2^Х 40.58.019.7796  | 2         | Болт              |
|                 | М10-8гХ25.14Н.019.1485 | 1         | Винт              |
|                 | М8-7Н.6.019.5915       | 7         | Гайка             |
|                 | М10-7Н.6.019.5915      | 1         | Гайка             |
|                 | М12-7Н.6.019.5915      | 2         | Гайка             |
|                 | 8 65Г 019.6402         | 1         | Шайба             |
|                 | 12 65Г 019.6402        | 2         | Шайба             |
|                 | 12.02.019.11371        | 2         | Шайба             |
|                 | 2-10x8x36.23360        | 1         | Шпонка            |
|                 | 1.2-35x58-1.8752       | 2         | Манжета           |
|                 | 1.2-50x70-3.8752       | 2         | Манжета           |
|                 | 1.2.Ц6хр. 19853        | 1         | Масленка          |
|                 | 2.2.45.Ц6хр. 19853     | 1         | Масленка          |
|                 | 1508.5720              | 1         | Подшипник         |
|                 | 11207.8545             | 1         | Подшипник         |
|                 | С-Пр-25,4-6000А        | 1         | Звено             |
|                 | Н.026.505              | 1         | Кольцо            |
|                 | Н.026.059.23.2.417     | 1         | Корпус подшипника |
|                 | Н.026.164.23.2.421     | 1         | Крышка подшипника |

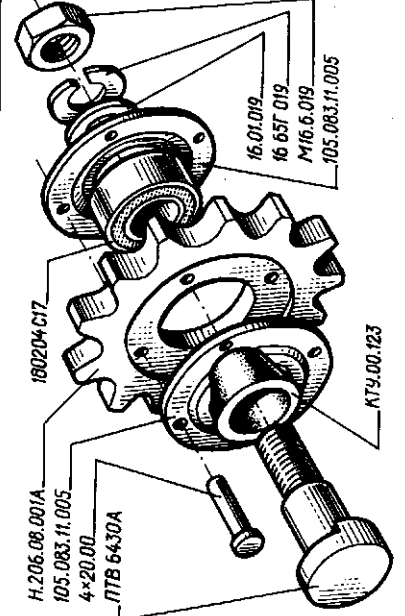
|                  |                         |           |                                   |
|------------------|-------------------------|-----------|-----------------------------------|
| <b>7</b>         | <b>КТУ.00.960-01</b>    |           | <b>Натяжная звездочка</b>         |
|                  | КТУ.00.123              | 1         | Втулка распорная                  |
|                  | ПТВ 6430А               | 1         | Ось                               |
|                  | Н.206.08.000А           | 1         | Звездочка в сборе                 |
|                  | Н.206.08.001А*          | 1         | Звездочка                         |
|                  | 105.083.11.005*         | 2         | Крышка                            |
|                  | М16.6.019.5915          | 1         | Гайка                             |
|                  | 4Х20.00.10299*          | 4         | Заклепка                          |
|                  | 16 65Г 019.6402         | 1         | Шайба                             |
|                  | 16.01.019.11371         | 1         | Шайба                             |
| 180204С 17.8882* | 2                       | Подшипник |                                   |
| <b>8</b>         | <b>КТУ.50.1470</b>      |           | <b>Вал (Привод вала биттеров)</b> |
|                  | КТУ.00.008А             | 1         | Цепь                              |
|                  | КТУ.50.0014             | 1         | Цепь                              |
|                  | КТУ.00.102              | 1         | Корпус                            |
|                  | КТУ.50.0870             | 1         | Звездочка                         |
|                  | КТУ.00.6042             | 2         | Звездочка                         |
|                  | КТУ.50.6046             | 1         | Вал                               |
|                  | М8-8gX 40.58.019.7796   | 4         | Болт                              |
|                  | М 10-8g X35.58.019.7796 | 3         | Болт                              |
|                  | М12-8g X40.58.019.7796  | 2         | Болт                              |
|                  | М10-8gx25.58.019.1485   | 3         | Винт                              |
|                  | М8-7Н.6.019.5915        | 4         | Гайка                             |
|                  | М10-7Н.6.019.5915       | 6         | Гайка                             |
|                  | М12-7Н.6.019.5915       | 2         | Гайка                             |
|                  | 8 65Г 019.6402          | 4         | Шайба                             |
|                  | 10 65Г 019.6402         | 3         | Шайба                             |
|                  | 12 65Г 019.6402         | 2         | Шайба                             |
|                  | 1-2.02.019.11371        | 2         | Шайба                             |
|                  | 2-10x8x36.23360         | 3         | Шпонка                            |
|                  | 1.2-35x58-1.8752        | 4         | Манжета                           |
|                  | 1.2.Ц6хр. 19853         | 1         | Масленка                          |
|                  | 2.2.45.Ц6хр19853        | 1         | Масленка                          |
|                  | 11207.8545              | 2         | Подшипник                         |
|                  | П-ПР-25,4-6000А         | 1         | Звено                             |
|                  | С-ПР-25,4-6000А         | 2         | Звено                             |
|                  | Н.026.505               | 1         | Кольцо                            |
|                  | Н.026.059.23.2.417      | 1         | Корпус подшипника                 |
|                  | Н.026.164.23.2.421      | 2         | Крышка подшипника                 |



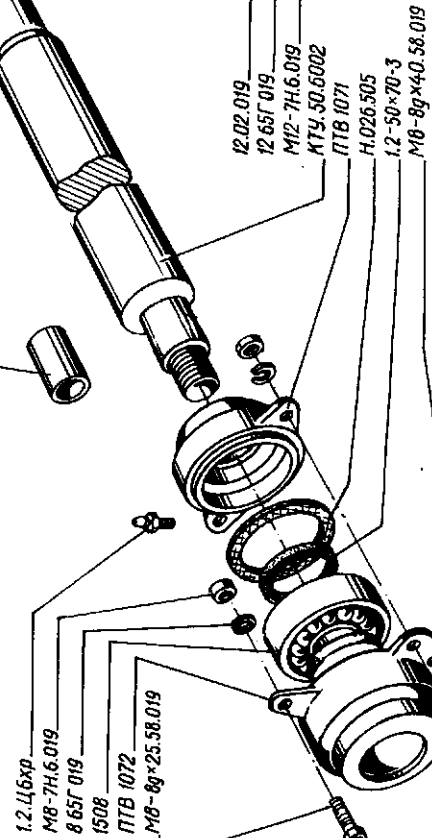
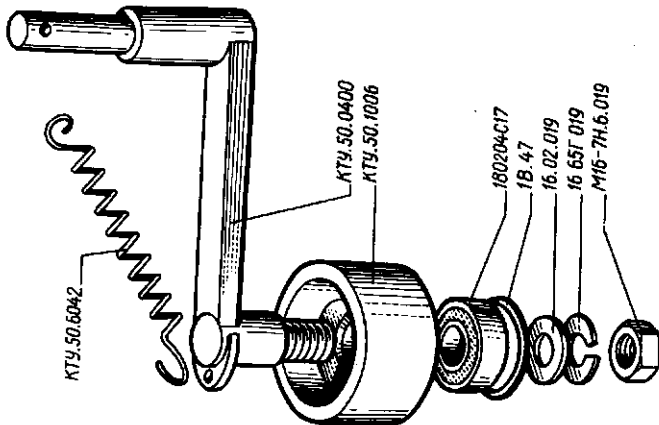
6



7



5



KTY.50.8004

8

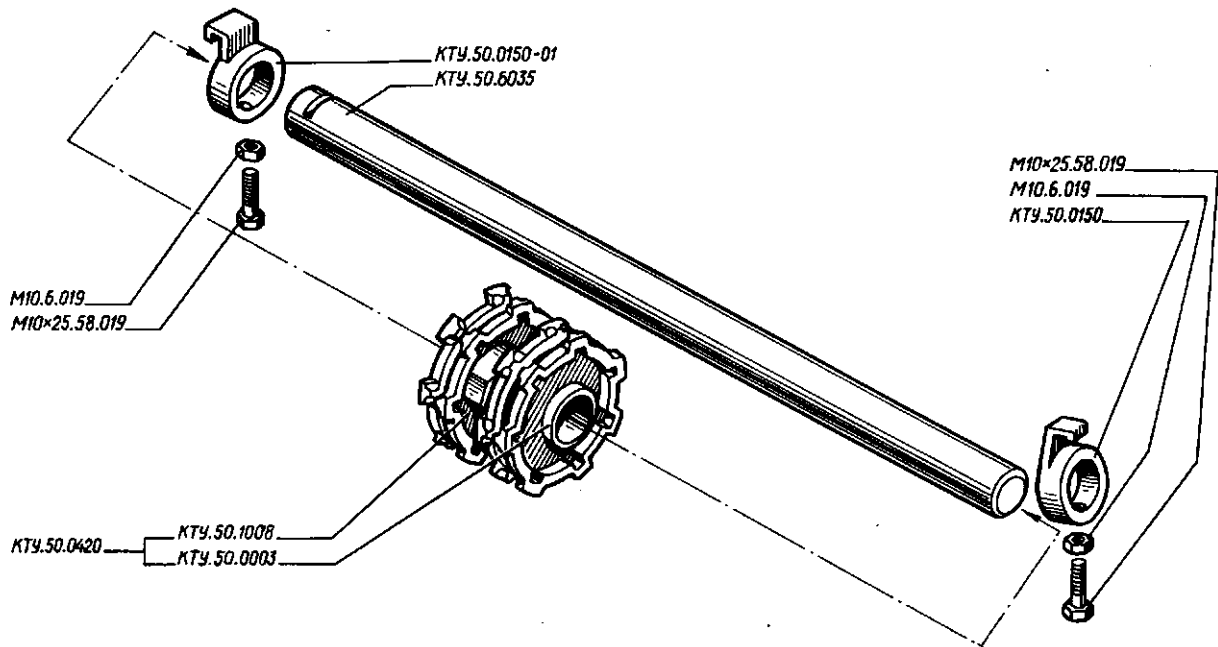
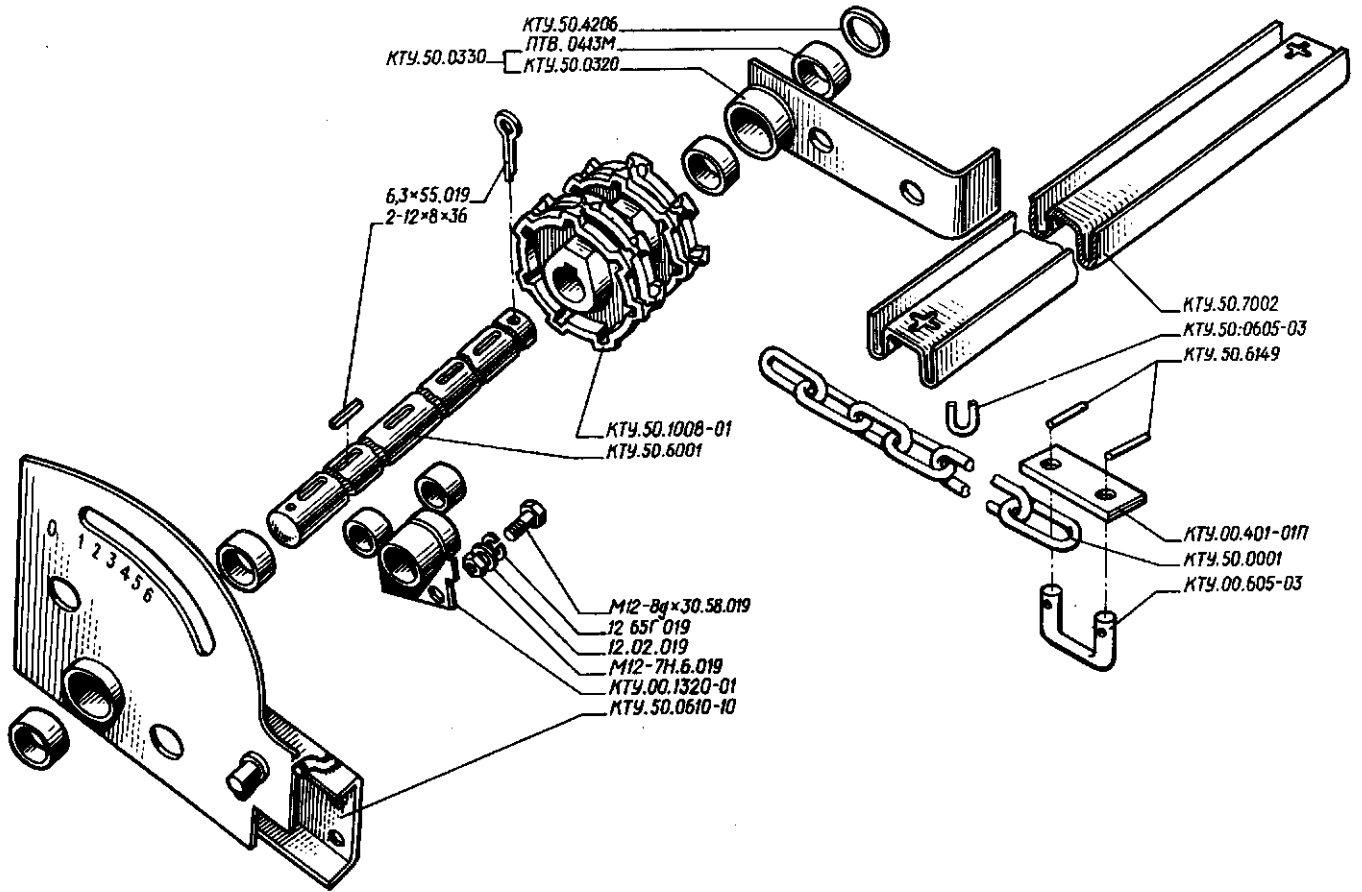
- BM10-8g×25.109.019
- M10-7H.6.019
- КТУ.00.6042
- КТУ.00.08А
- С-ПР-25,4-6000А
- 10 65Г 019
- КТУ.00.102
- M10-8g×35.58.019
- 1.2-35×58-3
- 2-10×8×36
- КТУ.50.6046
- M8-7H.6.019
- 8 65Г 019
- 11207
- H.026.505
- H.026.164
- M8-8g×40.58.019
- 1.2.Ц6xp

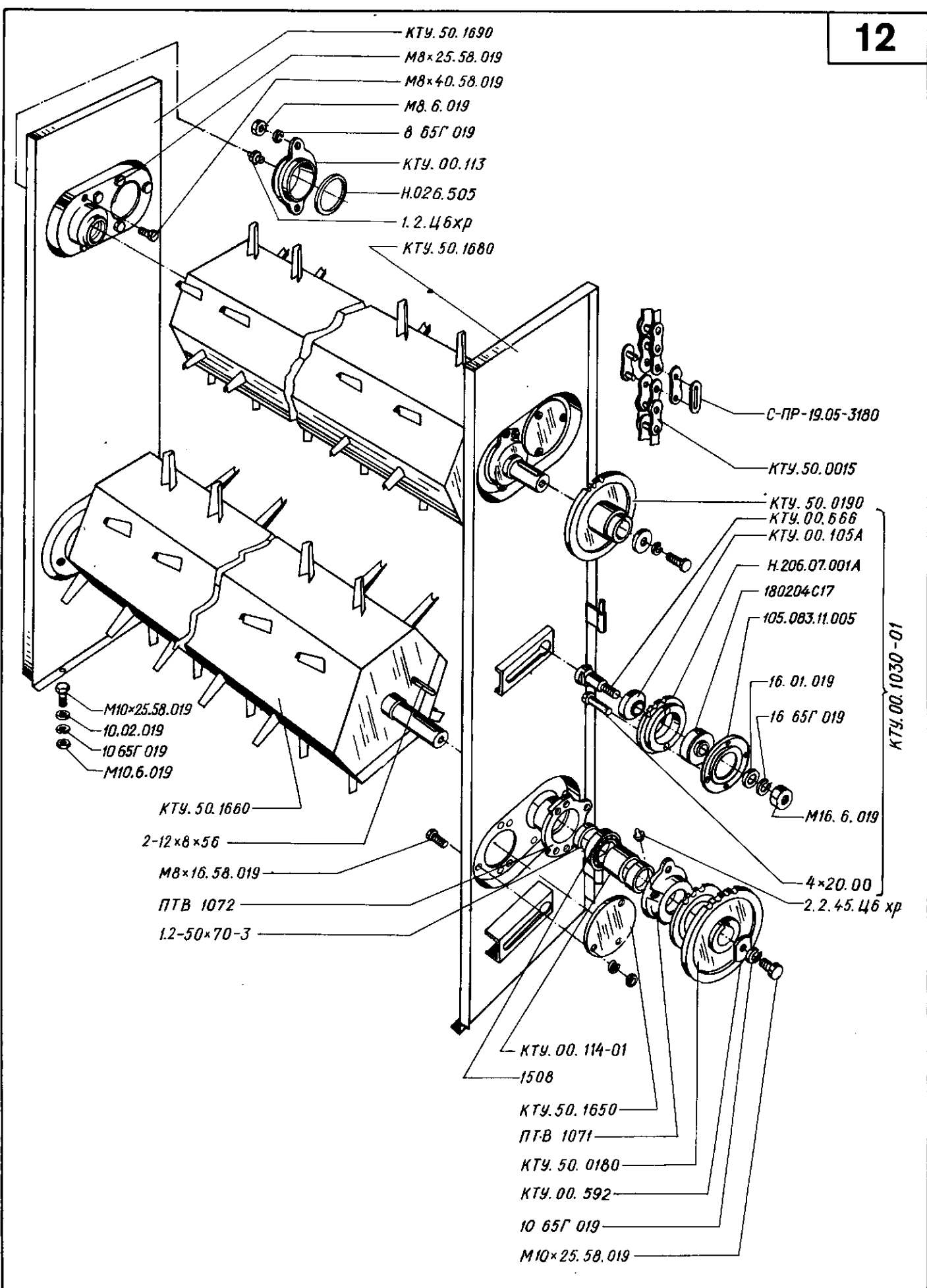
9

- 2.2.45.Ц6xp
- H.026.059
- КТУ.50.0870
- КТУ.00.6042
- M12-8g×40.58.019
- 12.02.019
- 12 65Г 019
- M12-7H.6.019
- С-ПР-25,4-6000А
- П-ПР-25,4-6000А
- КТУ.50.0014
- КТУ.50.6061-02
- 6,3×55.019
- 5×40.019
- 2-12×8×36
- ПТВ 6228
- КТУ.00.595
- ПТВ 6006
- КТУ.00.595
- КТУ.50.6071-02
- КТУ.50.6072-02
- КТУ.50.0600-10
- КТУ.50.4206
- КТУ.50.6005
- КТУ.50.4054
- КТУ.50.4206
- ПТВ 6006-01
- 10 65Г 019
- M10-7H.6.019
- 20 65Г 019
- M20×1,5-7H.6.019
- КТУ.00.595-01
- 20 65Г 019
- M20×1,5-7H.6.019
- 1.2.Ц6xp
- M20×1,5-7H.6.019
- 20 65Г 019
- КТУ.50.0860-10
- ПТВ 6228
- КТУ.50.6032
- 08А 0009А
- 5×40.019
- КТУ.50.1430
- КТУ.00.604А
- 08А 0009А
- КТУ.00.595

|                 |                        |          |  |
|-----------------|------------------------|----------|--|
| <b>9</b>        | <b>КТУ.50.1480-10</b>  |          | <b>Привод продольного транспортера</b> |
|                 | КТУ.50.0600-10         | 1        | Рычаг                                  |
|                 | КТУ.50.0860-10         | 1        | Рычаг                                  |
|                 | КТУ.50.1430            | 1        | Кривошип                               |
|                 | КТУ.50.4054            | 1        | Рычаг                                  |
|                 | КТУ.50.4206            | 2-4      | Шайба                                  |
|                 | КТУ.00.595             | 3        | Шайба                                  |
|                 | КТУ.00.595-01          | 2        | Шайба                                  |
|                 | КТУ.00.604А            | 1        | Шатун                                  |
|                 | КТУ.50.6005            | 1        | Колесо                                 |
|                 | КТУ.50.6032            | 2        | Ось                                    |
|                 | КТУ.50.6061-02         | 1        | Фиксатор                               |
|                 | КТУ.50.6071-02         | 1        | Ось                                    |
|                 | КТУ.50.6072-02         | 1        | Втулка                                 |
|                 | ПТВ 6006               | 1        | Собачка                                |
|                 | ПТВ 6006-01            | 1        | Собачка                                |
|                 | ПТВ 6228               | 2        | Пружина                                |
|                 | ОВА 0009А              | 2        | Втулка                                 |
|                 | М10-7Н.6.019.5915      | 1        | Гайка                                  |
|                 | М20х1,5-7Н.6.019.15522 | 4        | Гайка                                  |
|                 | 10 65Г 019.6402        | 1        | Шайба                                  |
| 20 65Г 019.6402 | 4                      | Шайба    |  |
| 5Х40.019.397    | 2                      | Шплинт   |  |
| 6,3Х55.019.397  | 1                      | Шплинт   |  |
| 2-12Х8Х36.23360 | 1                      | Шпонка   |  |
| 1.2.Ц6хр. 19853 | 2                      | Масленка |  |
| <b>10</b>       | <b>КТУ.50.0220-10</b>  |          | <b>Транспортер</b>                     |
|                 | <b>КТУ.50.0900</b>     |          | <b>Ведущий вал</b>                     |
|                 | КТУ.50.0001            | 2        | Цепь                                   |
|                 | КТУ.50.0320            | 1        | Кронштейн                              |
|                 | КТУ.50.0330            | 1        | Подшипник                              |
|                 | КТУ.50 Л 008-01        | 4        | Звездочка                              |
|                 | КТУ.00.1320-01         | 1        | Подшипник                              |
|                 | КТУ.00.401-01П         | 2        | Планка                                 |
|                 | КТУ.50.4206            | 1        | Шайба                                  |
|                 | КТУ.00.605-03          | 2        | Звено                                  |
|                 | КТУ.50.0605-03         | 40       | Скоба                                  |
|                 | КТУ.50.0610-10         | 1        | Подшипник                              |
|                 | КТУ.50.6001            | 1        | Вал                                    |
|                 | КТУ.50.6149            | 4        | Штифт                                  |
|                 | КТУ.50.7002            | 23       | Скребок                                |
|                 | ПТВ 0413М              | 6        | Втулка                                 |
|                 | М12-8gX30.58.019.7796  | 6        | Болт                                   |

|           |   |   |  |
|-----------|---|---|--|
|           | M12-7H.6.019.5915<br>12 65Г 019.6402<br>12.02.019.11371<br>6,3X55.019.397<br>1-12x8x36.23360  | 6<br>6<br>6<br>1<br>4   | Гайка<br>Шайба<br>Шайба<br>Шплинт<br>Шпонка  |
| <b>11</b> | <b>КТУ.50.0620</b><br><b>КТУ.50.0620-01</b><br>КТУ.50.0003<br>КТУ.50.0150<br>КТУ.50.0150-01<br>КТУ.50.1008<br>КТУ ,50.0420<br>КТУ.50.6035<br>M10X 25.58,019.1485<br>M10.6.019.5915  | 4<br>1<br>1<br>2<br>2<br>1<br>2<br>2  | <b>Ось</b><br><b>Ось</b><br>Втулка<br>Чистик<br>Чистик<br>Звездочка<br>Звездочка<br>Ось<br>Винт<br>Гайка   |
| <b>12</b> | <b>КТУ.50.1670</b><br><br>КТУ.50.0015<br>КТУ.00. 105А<br>КТУ.00. 113<br>КТУ.00. 114-01<br>КТУ.50.0180<br>КТУ.50.0190<br>КТУ.00. 1030-01<br>КТУ.50.1650<br>КТУ.50.1660<br>КТУ.60.1680<br>КТУ.50.1690<br>КТУ.00.592<br>КТУ.00.666<br>ПТВ 1071<br>ПТВ 1072<br>M8X 16.58.019.7796<br>M8X 25.58.019.7796 | 1<br>1<br>2<br>2<br>1<br>1<br>1<br>4<br>2<br>1<br>1<br>4<br>1<br>1<br>4<br>1<br>4<br>12<br>12 | <b>Блок битеров</b><br><br>Цепь<br>Втулка<br>Крышка<br>Втулка<br>Блок звездочек<br>Звездочка<br>Звездочка в сборе<br>Крышка<br>Битер<br>Боковина<br>Боковина<br>Шайба<br>Ось<br>Крышка подшипника<br>Корпус подшипника<br>Болт<br>Болт |





|                |                       |                  |           |
|----------------|-----------------------|------------------|-----------|
| <b>12</b>      | M8X 40.58.019.7796    | 8                | Болт      |
|                | M10X 25.58.019.7796   | 4                | Болт      |
|                | M10X25.58.019.7796    | 4                | Болт      |
|                | M8.6.019.5915         | 32               | Гайка     |
|                | M10.6.019.5915        | 4                | Гайка     |
|                | M 16.6.019.5915       | 1                | Гайка     |
|                | 4X20.00.10299         | 4                | Заклепка  |
|                | 8 65Г 019.6402        | 32               | Шайба     |
|                | 10 65Г 019.6402       | 4                | Шайба     |
|                | 16 65Г 019.6402       | 1                | Шайба     |
|                | 10.02.019.11371       | 4                | Шайба     |
|                | 16.01.019.11371       | 1                | Шайба     |
|                | 2-12X8X56.23360       | 2                | Шпонка    |
|                | 1.2-50x70-3.8752      | 6                | Манжета   |
|                | 1.2.Ц6хр. 19853       | 2                | Масленка  |
|                | 2.2.45.Ц6хр. 19853    | 2                | Масленка  |
|                | 1508.5720             | 4                | Подшипник |
|                | 180204С 17.8882       | 1                | Подшипник |
|                | С-ПР-19,05-3180.13568 | 1                | Звено     |
|                | H206.07.001A          | 1                | Звездочка |
| H.026.505      | 2                     | Кольцо распорное |           |
| 105.083.11.005 | 2                     | Крышка           |           |

|                          |                    |           |                               |
|--------------------------|--------------------|-----------|-------------------------------|
| <b>13</b>                | <b>КТУ.50.2950</b> |           | <b>Поперечный транспортер</b> |
|                          | КТУ.50.0065        | 1         | Ремень                        |
|                          | КТУ.00.022А        | 8         | Каток                         |
|                          | КТУ.0.0.028-01     | 1         | Ремень                        |
|                          | КТУ.00.028-01      | 1         | Ремень                        |
|                          | КТУ.00.032         | 1         | Цепь                          |
|                          | КТУ.00,042         | 8         | Шайба                         |
|                          | КТУ.50.0066        | 2         | Полотно                       |
|                          | КТУ.00.105А*       | 1         | Втулка                        |
|                          | КТУ.00.122         | 8         | Корпус                        |
|                          | КТУ.00.1030-01     | 1         | Звездочка в сборе             |
|                          | КТУ.00.1040        | 1         | Стопор                        |
|                          | КТУ.00.1600        | 4         | Натяжник                      |
|                          | <b>КТУ.00.1610</b> | 2         | <b>Вал</b>                    |
|                          | КТУ.00. 1610-01    | 2         | Вал                           |
|                          | КТУ.50.2960        | 1         | Боковина                      |
|                          | КТУ.50.2970        | 1         | Боковина                      |
|                          | КТУ.00.472         | 8         | Шайба стопорная               |
|                          | КТУ.00.4001        | 8         | Чашка                         |
|                          | КТУ.00.4002        | 4         | Кронштейн                     |
|                          | КТУ.00.4032        | 2         | Козырек                       |
|                          | КТУ.00.4066        | 8         | Шайба                         |
|                          | КТУ.50.4385        | 56        | Шайба                         |
|                          | КТУ 5020-01        | 1         | Накладка                      |
|                          | КТУ 5020-01        | 1         | Накладка                      |
|                          | КТУ 6086           | 1         | Пружина                       |
|                          | КТУ.00.666*        | 1         | Ось                           |
|                          | КТУ.00.6002        | 2         | Вал                           |
|                          | КТУ .00.6002-01    | 2         | Вал                           |
|                          | КТУ.50.6153        | 56        | Палец                         |
|                          | КТУ.50.6154        | 16        | Прижим                        |
|                          | КТУ.00.769-01      | 1         | Накладка                      |
|                          | КТУ.00.836         | 2         | Дистанцер                     |
|                          | КТУ.00.902         | 2         | Направляющая                  |
|                          | КТУ 9-3            | 2         | Стол                          |
|                          | КТУ 9-11-01        | 2         | Транспортер                   |
| КТУ.9-15                 | 2                  | Звездочка |                               |
| <hr/> М10х20.58.019.7796 | 32                 | Болт      |                               |
| М6Х35.58.019.7798        | 16                 | Болт      |                               |
| М8х30.58.019.7801        | 4                  | Болт      |                               |
| М8Х25.58.019.7802        | 6                  | Болт      |                               |
| М8 х 25.58.019.7802      | 10                 | Болт      |                               |
| М6.6.019.5915            | 16                 | Гайка     |                               |

|    |   |   |   |
|----|---|---|---|
| 13 | M8.6.019.5915<br>M8.6.019.5915<br>M 10.6.019.5915<br>M16.6.019.5915<br>M16.6.019.5915*<br>4x20.00.10299*<br>6 65Г 019.6402<br>8 65Г 019.6402<br>8 65Г 019.6402<br>10 65Г 019.6402<br>16 65Г 019.6402*<br>30.02.019.10450<br>8.02.019.11371<br>10.01.019.11371<br>16.01.019.11371*<br>2,5x16.019.397<br>2-8X7X25.23360<br>180204C17.8882*<br>180206AC17.8882<br>С-ПР-19,05-3180.13568<br>Н.206.07.001А*<br>105.083.11.005* | 6<br>14<br>24<br>8<br>1<br>4<br>16<br>6<br>14<br>32<br>1<br>2<br>8<br>1<br>1<br>1<br>2<br>1<br>8<br>1 | Гайка<br>Гайка<br>Гайка<br>Гайка<br>Гайка<br>Заклепка<br>Шайба<br>Шайба<br>Шайба<br>Шайба<br>Шайба<br>Шайба<br>Шайба<br>Шайба<br>Шплинт<br>Шпонка<br>Подшипник<br>Подшипник<br>Звено<br>Звездочка<br>Крышка   |
| 14 | <b>КТУ.00.025</b><br><br>КТУ 1-2-2А<br>КТУ 1-2-4<br>КТУ.00. 1790-20<br>КТУ.52.0490**<br>КТУ.50.2820**<br>887А-2707132А<br>КТУ 00.6022<br>КТУ.50.6132-01*<br>КТУ 6052А<br>КТУ.00.801-06<br>КТУ.00.860-10<br>КТУ.00.880-10<br>КТУ.52.0310**<br>105.043.06.010-01<br>105.043.07.016А<br>105.043.07.017**<br>105.044,03.009<br>105.044.03.011   | <br><br>2<br>1<br>1<br>1<br>1<br>1<br>2<br>1<br>2<br>2<br>1<br>1<br>1<br>2<br>2<br>2<br>4<br>1        | <b>Передняя ось с подвеской<br/> Тягово-цепное<br/> устройство</b><br>Буфер<br>Тяга<br>Опора<br>Дышло<br>Дышло<br>Палец дышла<br>Палец дышла<br>Петля<br>Тяга рулевая<br>Распорка<br>Шарнир дышла<br>Ось передняя<br>Ось передняя<br>Колесо<br>Барабан тормозной<br>Барабан тормозной<br>Втулка<br>Кулак правый |



|                 |                       |       |                        |
|-----------------|-----------------------|-------|------------------------|
| 14              | 105.044.03.011-01     | 1     | Кулак левый            |
|                 | 105.044.03.012        | 4     | Прокладка              |
|                 | 105.044.03.013        | 2     | Шкворень               |
|                 | 120-3001019           | 2     | Шкворень               |
|                 | 105.044.03.014        | 2     | Обойма                 |
|                 | 105.044.03.015        | 2     | Крышка                 |
|                 | 105.044.03.016        | 6     | Шайба                  |
|                 | 105.044.03.017        | 4     | Заглушка               |
|                 | 105.044.03.019        | 2     | Штифт                  |
|                 | 120-3003032           | 4     | Палец                  |
|                 | 130-3003056           | 2     | Головка правая в сборе |
|                 | 130-3003057           | 2     | Головка левая в сборе  |
|                 | 130-3003060-A2        | 2     | Головка правая         |
|                 | 130-3003061-A2        | 2     | Головка левая          |
|                 | 130-3003066           | 4     | Вкладыш верхний        |
|                 | 130-3003067           | 4     | Вкладыш нижний         |
|                 | 130-3003069           | 4     | Пружина                |
|                 | 130-3003070           | 4     | Крышка                 |
|                 | 130-3003075           | 4     | Прокладка              |
|                 | 164-3003073           | 4     | Крышка                 |
|                 | 164A-3003074          | 4     | Накладка защитная      |
|                 | 810-2902412-B         | 2     | Накладка               |
|                 | 887A-2707132A         | 1     | Палец дышла            |
|                 | 887A-2707136A         | 1     | Палец шарнира          |
|                 | 887A-2707180          | 1     | Рессора дышла          |
|                 | 887A-2707184          | 1     | Подрессорник           |
|                 | 887A-2902012          | 2     | Рессора в сборе        |
|                 | 887A-2902408          | 4     | Стремянка              |
|                 | 887A-2902418-A2       | 2     | Подкладка              |
|                 | 887A-3001030A         | 1     | Рычаг правый           |
|                 | 887A-30010aiA         | 1     | Рычаг левый            |
|                 | СП-68-60-9.6308       | 2     | Кольцо                 |
|                 | M12X 105.58.019.7795  | 2     | Болт                   |
|                 | M8-8gX 16.58.019.7808 | 12'   | Болт                   |
|                 | M1 2X55.58.019.7796   | 4     | Болт                   |
|                 | M1 6x50.58.019.7796   | 1     | Болт                   |
|                 | M10x20.58.019.7798*   | 1     | Болт                   |
|                 | M12.6.019.5915        | 6     | Гайка                  |
|                 | M16.6.019.5915        | 10    | Гайка                  |
|                 | M20X1,5-7H.6.019.5919 | 4     | Гайка                  |
|                 | M24X2-7H.6.019.5918   | 1     | Гайка                  |
|                 | M24-7H.6.019.5919     | 2     | Гайка                  |
|                 | 8 65Г 019.6402        | 12    | Шайба                  |
|                 | 10 65Г 019.6402*      | 1     | Шайба                  |
| 12 65Г 019.6402 | 6                     | Шайба |                        |

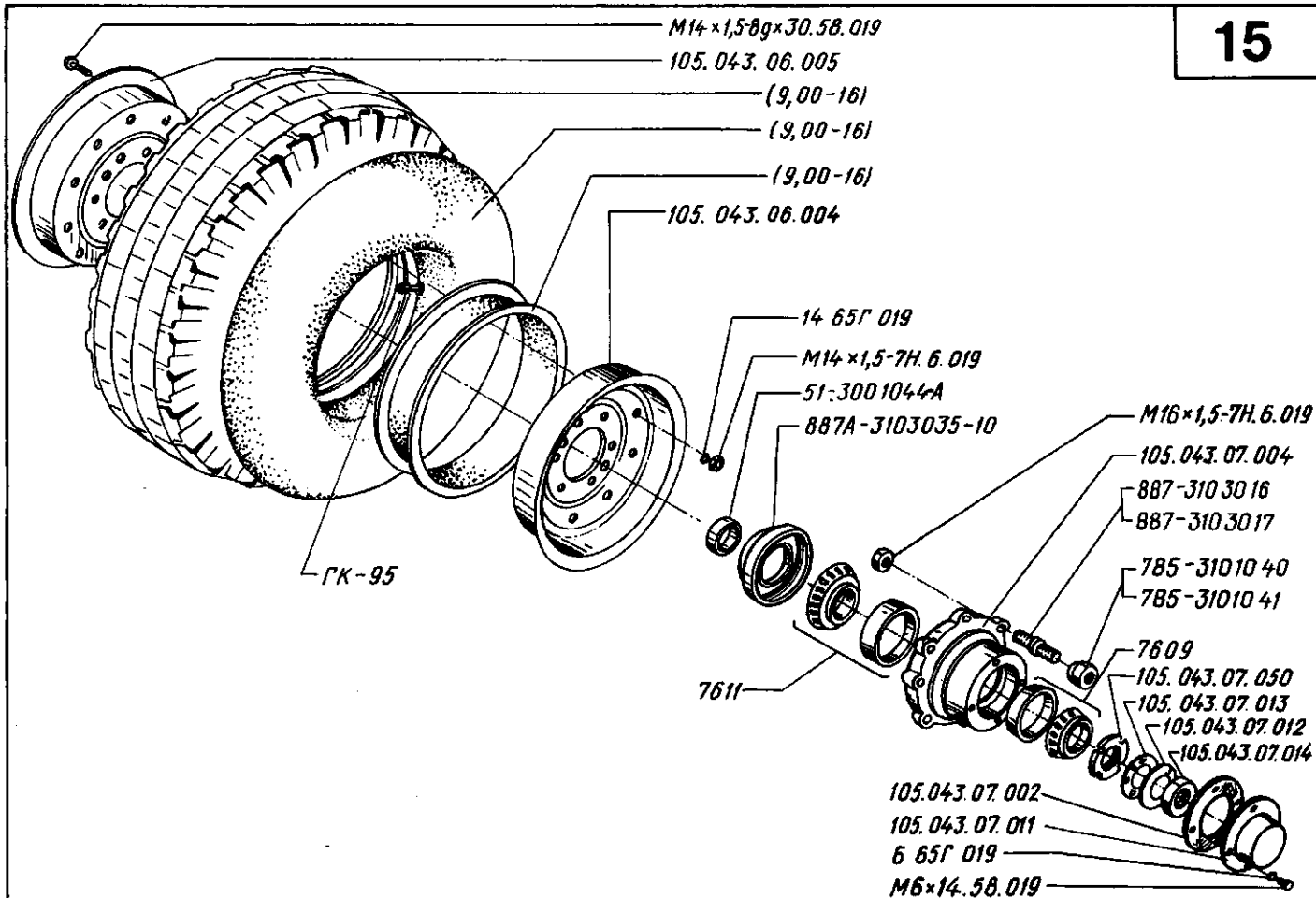
|           |                       |    |                   |
|-----------|-----------------------|----|-------------------|
|           | 16 65Г 019.6402       | 10 | Шайба             |
|           | 10.02.019.11371*      | 1  | Шайба             |
|           | 20.02.019.11371       | 4  | Шайба             |
|           | 24.02.019.11371       | 3  | Шайба             |
|           | 4X40.019.397          | 4  | Шплинт            |
|           | 5X45.019.397          | 3  | Шплинт            |
|           | 6,3x55.019.397        | 2  | Шплинт            |
|           | 8X11.24071            | 2  | Шпонка            |
|           | 1.2.Ц6хр. 19853       | 7  | Масленка          |
|           | 1.3.Ц6хр. 19853       | 4  | Масленка          |
|           | 2.2.45.Ц6хр. 19853    | 1  | Масленка          |
| <b>15</b> |                       |    | <b>Колесо</b>     |
|           | 105.043.06.004        | 1  | Обод              |
|           | 105.043.06.005        | 1  | Обод              |
|           | 105.043.07.002        | 1  | Прокладка         |
|           | 105.043.07.004        | 1  | Ступица           |
|           | 105.043.07.011        | 1  | Крышка            |
|           | 105.043.07.012        | 1  | Шайба             |
|           | 105.043.07.013        | 1  | Шайба             |
|           | 105.043.07.014        | 1  | Гайка             |
|           | 105.043.07.050        | 1  | Гайка-шайба       |
|           | 51-3001044-А          | 1  | Втулка            |
|           | 785-3101040           | 8  | Гайка правая      |
|           | 785-3001041           | 8  | Гайка левая       |
|           | 887-3103016           | 8  | Шпилька правая    |
|           | 887-3103017           | 8  | Шпилька левая     |
|           | 887А-3103035-10       | 1  | Сальник с обоймой |
|           | М6 X 14.58.019.7798   | 4  | Болт              |
|           | М14X1,5-8g            | 10 | Болт              |
|           | X30.58.019.7808       |    |                   |
|           | М14X1,5-7H.6.019.2524 | 10 | Гайка             |



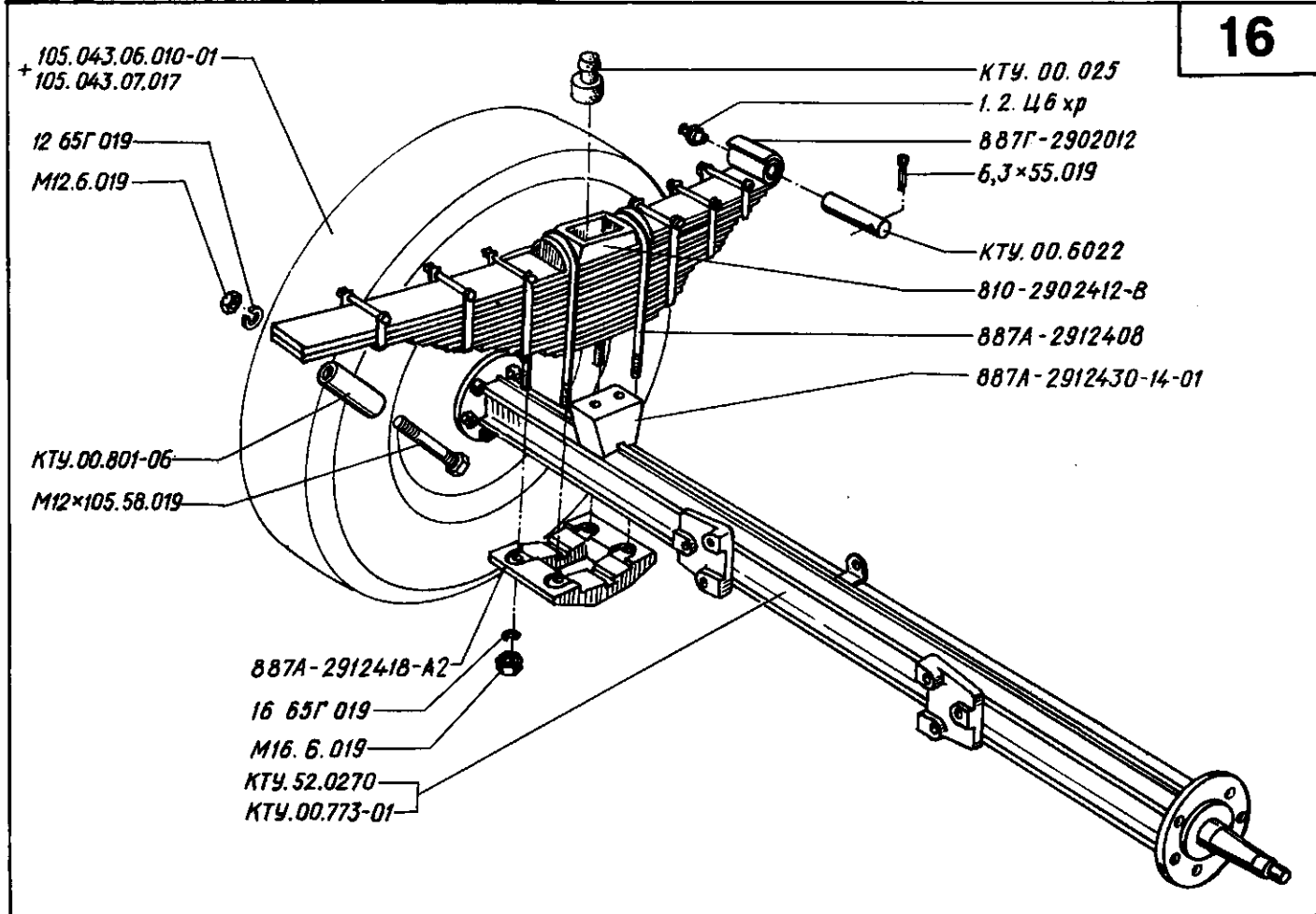




15



16



|                   |                |                                      |                        |
|-------------------|----------------|--------------------------------------|------------------------|
| 17                | КТУ.52.0370    | 1                                    | Трубка                 |
|                   | КТУ.52.0380    | 1                                    | Трубка                 |
|                   | КТУ.52.0390    | 1                                    | Трубка                 |
|                   | КТУ.52.0400    | 1                                    | Трубка                 |
|                   | КТУ.52.0410    | 1                                    | Трубка                 |
|                   | КТУ.52.0420    | 2                                    | Трубка                 |
|                   | КТУ.52.0430    | 1                                    | Трубка                 |
|                   | КТУ.52.0440    | 1                                    | Трубка                 |
|                   | КТУ.52.0450    | 1                                    | Трубка                 |
|                   | КТУ.52.0460    | 1                                    | Трубка                 |
|                   | КТУ.52.0470    | 1                                    | Трубка                 |
|                   | КТУ.52.4034*   | 3                                    | Планка                 |
|                   | КТУ.52.4035*   | 1                                    | Хомут                  |
|                   | КТУ.52.4036*   | 1                                    | Собачка                |
|                   | КТУ.52.6014    | 1                                    | Тройник                |
|                   | КТУ.52.6015    | 1                                    | Штуцер                 |
|                   | РМГ.32.002     | 3                                    | Прокладка              |
|                   | РМГ.32.601     | 2                                    | Штуцер                 |
|                   | РМГ.32.606     | 2                                    | Штуцер                 |
|                   | РМГ.32.611     | 4                                    | Хомут                  |
|                   | РМГ.32.901     | 4                                    | Прокладка              |
|                   | 105.069.00.002 | 3                                    | Штуцер                 |
|                   | РМГ.32.605     | 4                                    | Штуцер                 |
|                   | 105.069.00.003 |                                      |                        |
|                   | РМГ.32.604     | 1                                    | Тройник переходной     |
|                   | 105.069.00.005 |                                      |                        |
|                   | РМГ.32.609     | 2                                    | Угольник               |
|                   | 105.069.00.006 |                                      |                        |
|                   | КТУ.52.6013    | 1                                    | Штуцер                 |
|                   | 105.069.00.008 |                                      |                        |
|                   | РМГ.32.603     | 5                                    | Штуцер                 |
|                   | 105.069.00.009 |                                      |                        |
|                   | РМГ.32.612     | 1                                    | Воздухораспределитель  |
|                   | 105.069.01.000 |                                      |                        |
|                   | 11.3531010-40  |                                      |                        |
|                   | 105.069.16.000 | 2                                    | Ресивер                |
|                   | 200-3513035    |                                      |                        |
|                   | 105.069.21.000 | 2                                    | Кран сливной           |
|                   | 105.069.31.000 | 4                                    | Камера в сборе         |
|                   | 105.069.51.000 | 1                                    | Головка соединительная |
| 105.069.41.000-02 | 4              | Шланг                                |                        |
| 105.069.46.000-03 | 1              | Шланг передний                       |                        |
| 105.069.56.000    | 1              | Кран ручного управления<br>тормозами |                        |
| 12.3511310        | 1              | Фильтр магистральный                 |                        |

|           |                         |    |   |
|-----------|-------------------------|----|---|
|           | M8-8gX 25.58.019.7796*  | 6  | Болт  |
|           | M10-8gx35.58.о 19.7796* | 1  | Болт  |
|           | M8-7H.6.019.5915        | 16 | Гайка   |
|           | M8.6.019.5915*          | 6  | Гайка   |
|           | M10.6.019.5915*         | 1  | Гайка   |
|           | M18x1,5-7H.6.019.5929   | 8  | Гайка   |
|           | 8 65Г 019.6402*         | 6  | Шайба   |
|           | 10 65Г 019.6402*        | 1  | Шайба   |
|           | 10.02.019.1371*         | 2  | Шайба   |
|           | 36.02.019,11371*        | 2  | Шайба   |
|           | 3,2X20.019.397*         | 1  | Шплинт  |
|           | 5X45.019.397*           | 1  | Шплинт  |
|           | 1-12.019.9118           | 2  | Тройник ввертный                                |
|           | КГ 3/8".019.1-2720      | 3  | Пробка  |
|           | КГ 1/2".019.12720       | 2  | Пробка  |
| <b>18</b> |                         |    | <b>Передний тормозколеса (с пневмоприводом)</b> |
|           | КТУ.00.595              | 2  | Шайба   |
|           | 105.042.09.001**        | 1  | Кулак   |
|           | 105.042.09.001-01**     | 1  | Кулак   |
|           | 105.042.09.002-01**     | 2  | Пружина   |
|           | 105.042.09.003**        | 2  | Ролик   |
|           | 105.042.09.004-01**     | 1  | Шайба   |
|           | 105.042.09.005-01**     | 2  | Пластина  |
|           | 105.042.09.010-02**     | 1  | Щит   |
|           | 105.042.09.010-03**     | 1  | Щит   |
|           | 105.042.09.020-01**     | 2  | Колодка   |
|           | 105.042.09.030-02**     | 1  | Кронштейн                                       |
|           | 105.042.09.030-03**     | 1  | Кронштейн                                       |
|           | 105.069.31.000          | 2  | Камера в сборе                                  |
|           | <u>13.350.1136-51</u>   | 1  | Рычаг регулировочный                            |
|           | 105.042.02.010          |    |   |
|           | <u>13.3501137-51</u>    | 1  | Рычаг регулировочный                            |
|           | 105.042.02.010-10       |    |   |
|           | M12-6gX35.58.019.7798** | 4  | Болт  |
|           | M12-6H.6.019.5915**     | 4  | Гайка   |
|           | M12-6H.6.019.5915***    | 2  | Гайка   |
|           | 12 65Г 019.6402**       | 4  | Шайба   |
|           | 12 65Г 019.6402***      | 2  | Шайба   |
|           | 12.02.019.11371***      | 1  | Шайба   |
|           | 3,2X20.019.397***       | 1  | Шплинт  |
|           | 4X40.019.397            | 2  | Шплинт  |
|           | 1.2Ц6хр.19853**         | 1  | Масленка  |
|           | 12X40.Ц9хр.9650***      | 1  | Ось   |

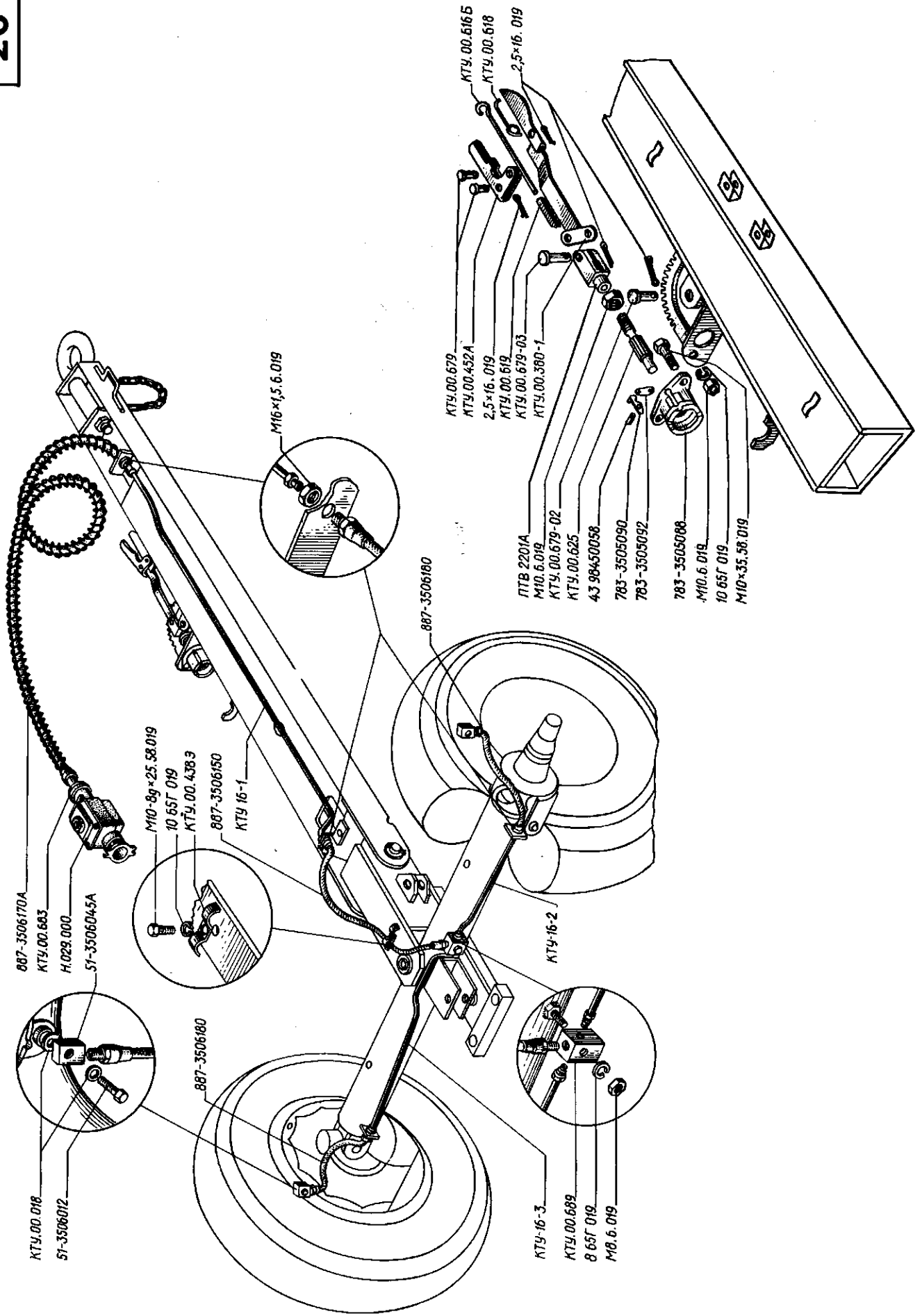
|                   |                        |     |  |
|-------------------|------------------------|-----|--|
| <b>19</b>         |                        |     | <b>Задний тормоз колеса (с пневмоприводом)</b> |
|                   | КТУ.52.0280            | 1   | Кронштейн правый                               |
|                   | КТУ.52.0290            | 1   | Кронштейн левый                                |
|                   | КТУ.00.595             | 2   | Шайба  |
|                   | КТУ.52.4041            | 2-6 | Пластина                                       |
|                   | 105.042.09.000-12      | 1   | Тормоз в сборе                                 |
|                   | 105.042.09.000-13      | 1   | Тормоз в сборе                                 |
|                   | 105.042.09.001-04*     | 1   | Кулак  |
|                   | 105.042.09.001-05*     | 1   | Кулак  |
|                   | 105.042.09.002-01*     | 2   | Пружина  |
|                   | 105.042.09.003*        | 2   | Ролик  |
|                   | 105.042.09.004-01*     | 1   | Шайба  |
|                   | 105.042.09.005-01*     | 2   | Пластина                                       |
|                   | 105.042.09.010-02*     | 1   | Щит  |
|                   | 105.042.09.010-03*     | 1   | Щит  |
|                   | 105.042.09.020-01*     | 2   | Колодка  |
|                   | 105.042.09.040*        | 1   | Опора  |
|                   | 105.069.31.000         | 2   | Камера в сборе                                 |
|                   | 105.082.01.070         | 2   | Рычаг регулировочный                           |
|                   | 500-350 1136-01        |     |  |
|                   | M12-6gX35.58.019.7798* | 4   | Болт   |
|                   | M12-8gX45.58.019.7808  | 6   | Болт   |
|                   | M12-6H.6.019.5915*     | 4   | Гайка  |
|                   | M12-6H.6.019.5915**    | 2   | Гайка  |
|                   | 12 65Г.019.6402*       | 4   | Шайба  |
|                   | 12 65Г.019.6402**      | 2   | Шайба  |
|                   | 12 65Г.019.6402        | 6   | Шайба  |
|                   | 12 02.019.11371**      | 1   | Шайба  |
|                   | 3,2x20.019.397**       | 1   | Шплинт   |
|                   | 4X40.019.397           | 2   | Шплинт   |
|                   | 1.2.Ц6хр.,19853*       | 1   | Масленка                                       |
|                   | 1.2.Ц6хр. 19853        | 1   | Масленка                                       |
| 12x40.Ц9хр.9650** | 1                      | Ось |  |

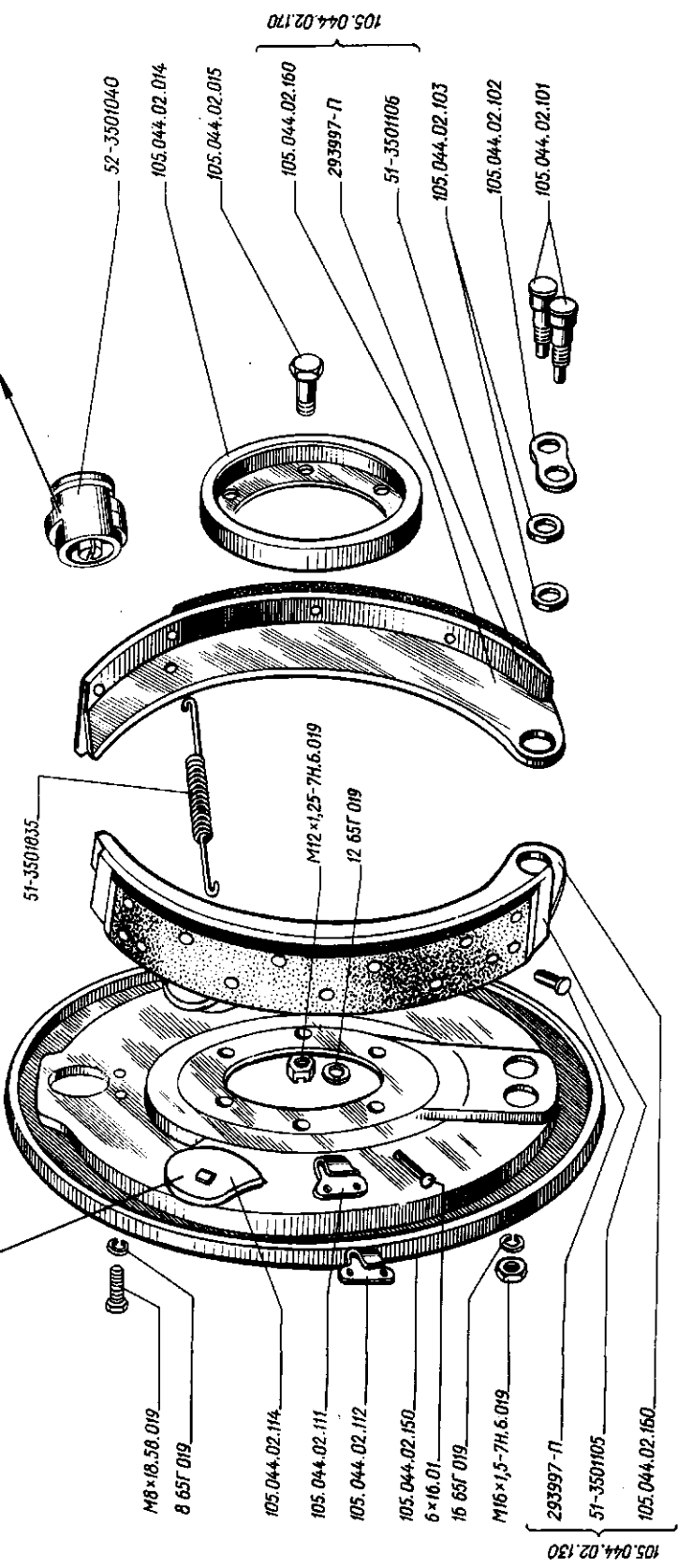
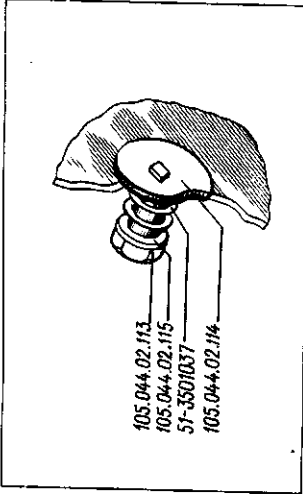
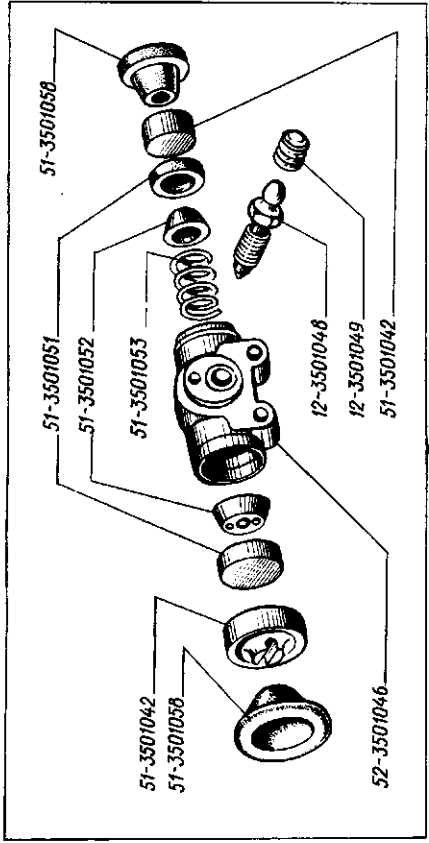




|           |                       |   |   |
|-----------|-----------------------|---|---|
| <b>20</b> |                       |   | <b>Гидравлический<br/>привод тормозов</b> |
|           | КТУ.00.018            | 4 | Прокладка                                 |
|           | КТУ 16-1              | 1 | Трубка                                    |
|           | КТУ 16-2              | 1 | Трубка                                    |
|           | КТУ 16-3              | 1 | Трубка                                    |
|           | КТУ.00.380-1          | 1 | Рычаг                                     |
|           | КТУ.00.4383           | 1 | Скоба                                     |
|           | КТУ.00.452А           | 1 | Рукоятка                                  |
|           | КТУ.00.616Б           | 1 | Тяга                                      |
|           | КТУ.00.618            | 1 | Пружина                                   |
|           | КТУ.00.619            | 1 | Защелка                                   |
|           | КТУ.00.625            | 1 | Толкатель                                 |
|           | КТУ.00.679            | 2 | Ось                                       |
|           | КТУ.00.679-02         | 1 | Ось                                       |
|           | КТУ.00.679-03         | 1 | Ось                                       |
|           | КТУ.00.683            | 1 | Штуцер                                    |
|           | КТУ.00.689            | 1 | Тройник                                   |
|           | ПТВ 2201 А            | 1 | Вилка                                     |
|           | 51-3506012            | 2 | Болт соединительной<br>муфты              |
|           | 51-3506045А           | 2 | Муфта соединительная                      |
|           | 783-3505088           | 1 | Седло цилиндра                            |
|           | 783-3505090           | 1 | Фиксатор цилиндра                         |
|           | 783-3505092           | 1 | Пружина фиксатора                         |
|           | 4398450058            | 1 | Штифт                                     |
|           | 887-3506150           | 1 | Шланг гибкий от<br>трубки                 |
|           | 887-3506170А          | 1 | Шланг гибкий от<br>тормоза                |
|           | 887-3506180           | 2 | Шланг гибкий к<br>тормозу                 |
|           | Н.029.000             | 1 | Гидроцилиндр главный<br>тормозной         |
|           | М10-8gX25.58.019.7796 | 1 | Болт                                      |
|           | М10X35.58.019.7796    | 2 | Болт                                      |
|           | М8.6.019.5915         | 1 | Гайка                                     |
|           | М 10.6.019.5915       | 3 | Гайка                                     |
|           | М16X1,5.6.019.5915    | 4 | Гайка                                     |
|           | 8 65Г 019.6402        | 1 | Шайба                                     |
|           | 10 65Г 019.6402       | 3 | Шайба                                     |
|           | 2,5X16.019.397        | 4 | Шплинт                                    |

|           |                        |    |                             |
|-----------|------------------------|----|-----------------------------|
| <b>21</b> | <b>105.044.02.100</b>  |    | <b>Тормоз</b>               |
|           | 12-3501048             | 1  | Клапан                      |
|           | 12-3501049             | 1  | Колпачок                    |
|           | 51-3501035             | 1  | Пружина колодок             |
|           | 51-3501037             | 2  | Пружина эксцентрика         |
|           | 51-3501042             | 2  | Поршень                     |
|           | 51-3501051             | 2  | Манжета                     |
|           | 51-3501052             | 2  | Чашка распорная             |
|           | 51-3501053             | 1  | Пружина                     |
|           | 51-3501058             | 2  | Колпак                      |
|           | 51-3501105             | 1  | Накладка передней колодки   |
|           | 51-3501106             | 1  | Накладка задней колодки     |
|           | 52-3501040             | 1  | Цилиндр колесный в сборе    |
|           | 52-350,1046            | 1  | Цилиндр                     |
|           | 105.044.02.014         | 1  | Маслоотражатель             |
|           | 105.044.02.015         | 6  | Болт                        |
|           | 105.044.02.101         | 2  | Палец                       |
|           | 105.044.02Л02          | 1  | Пластина                    |
|           | 105.044.02.103         | 2  | Эксцентрик                  |
|           | 105.044.02.111         | 2  | Скоба                       |
|           | 105.044.02.112         | 2  | Прижим                      |
|           | 105.044.02.113         | 2  | Болт                        |
|           | 105.044.02.114         | 2  | Эксцентрик регулировочный   |
|           | 105.044.02.115         | 2  | Шайба                       |
|           | 105.044.02.130         | 1  | Колодка с накладкой в сборе |
|           | 105.044.02.150         | 1  | Щит с усилителем в сборе    |
|           | 105.044.02.160         | 2  | Колодка в сборе             |
|           | 105.044.02.170         | 1  | Колодка с накладкой в сборе |
|           | 293977-П               | 26 | Спецзаклепка                |
|           | M8X 18.58.019.7808     | 2  | Болт                        |
|           | M12X1,25-7H.6.019.5918 | 6  | Гайка                       |
|           | M16x1,5-7H.6.019.5927  | 2  | Гайка                       |
|           | 8 65Г 019.6402         | 2  | Шайба                       |
|           | 12 65Г 019.6402        | 6  | Шайба                       |
|           | 16 65Г 019.6402        | 2  | Шайба                       |
|           | 6X16.01.10299          | 4  | Заклепка                    |

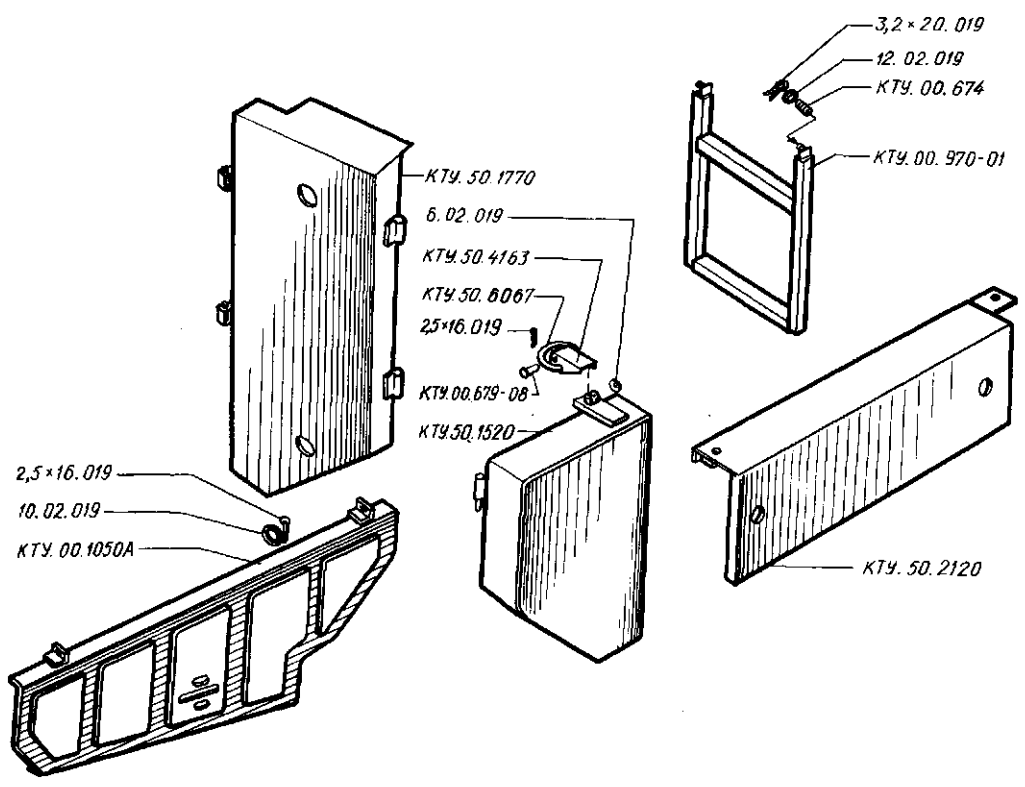
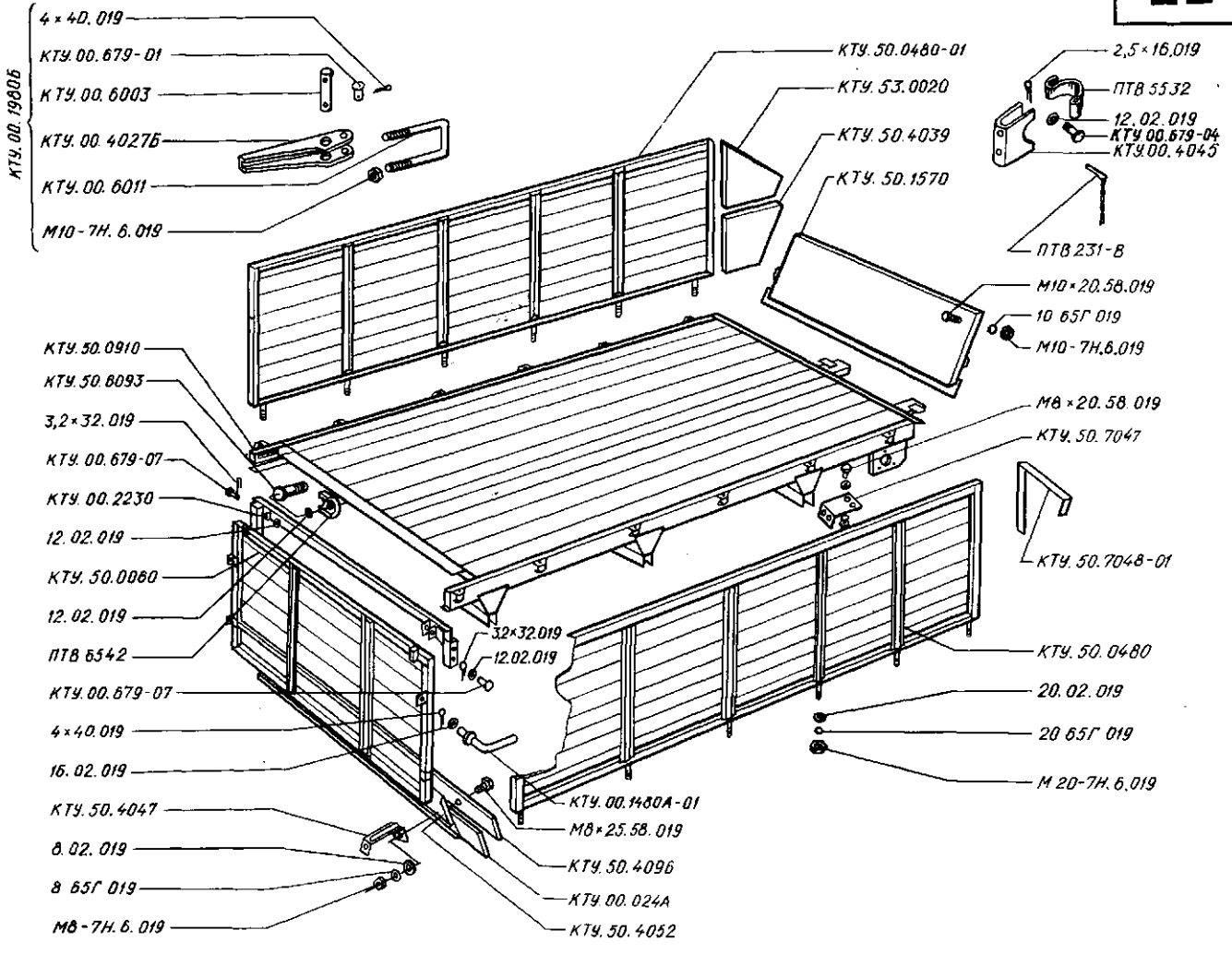


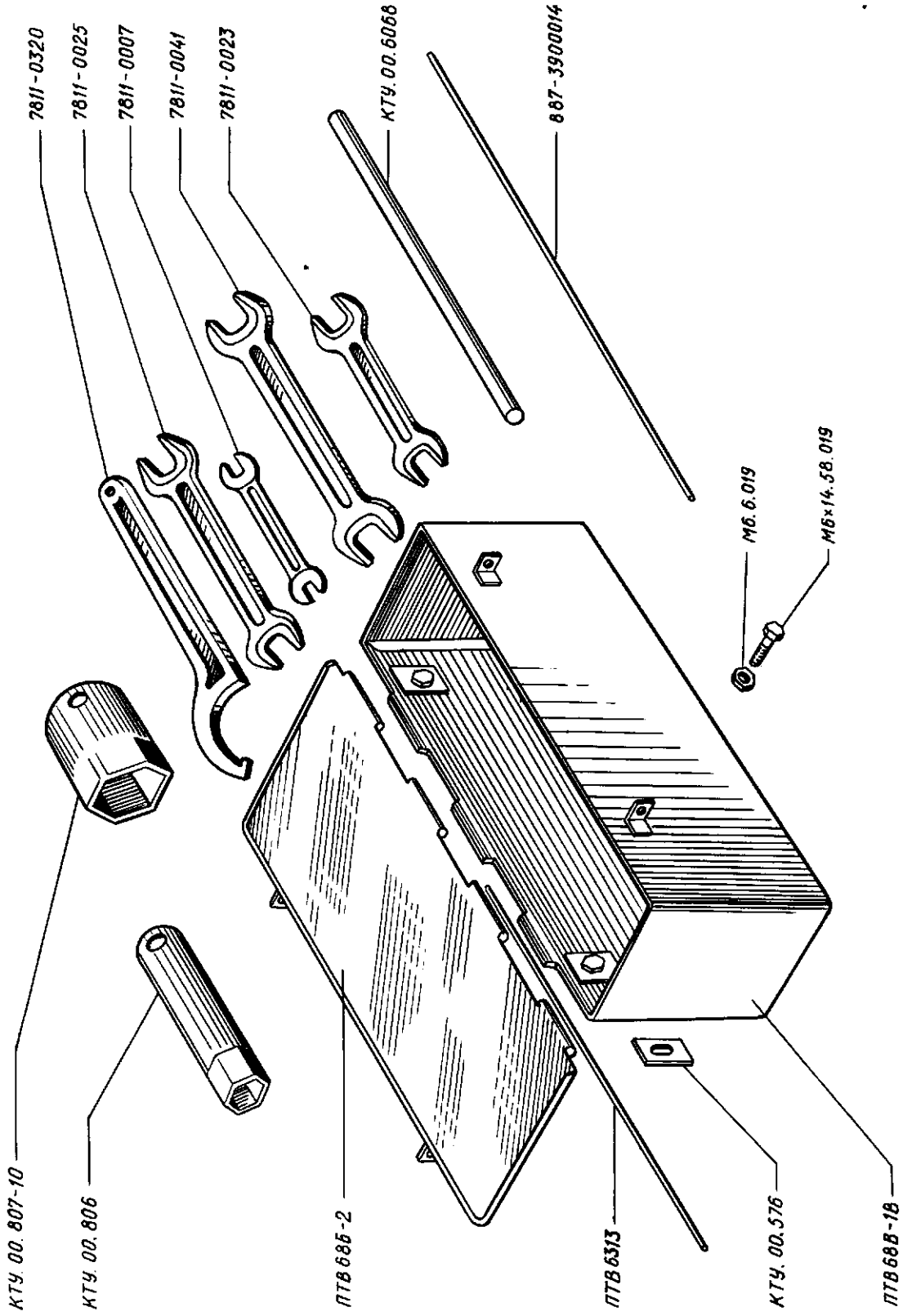


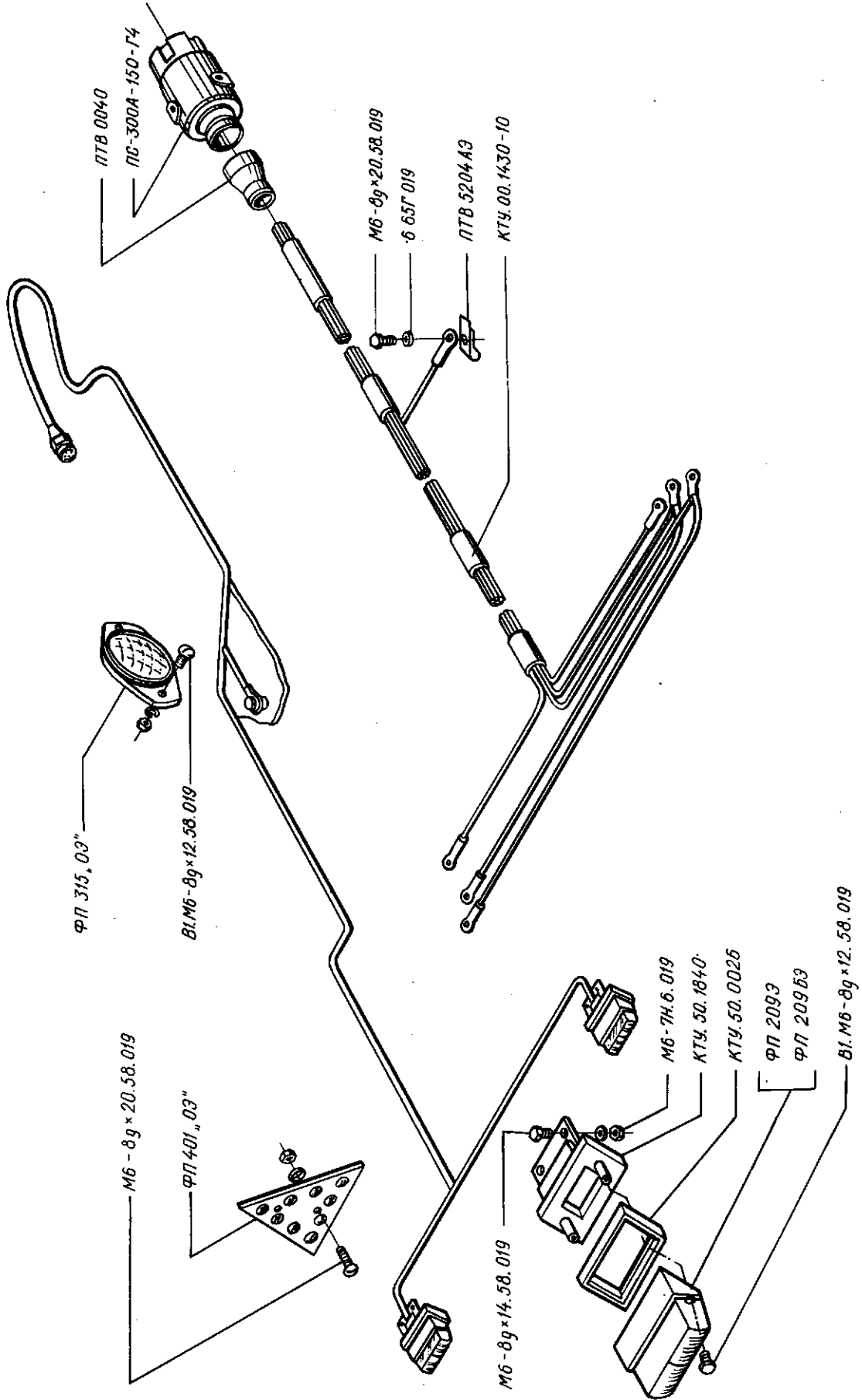
|    |                       |    |                      |
|----|-----------------------|----|----------------------|
| 22 |                       |    | <b>Днище и борта</b> |
|    | КТУ.00.024А           | 1  | Ремень               |
|    | КТУ.53.0020           | 1  | Боковина             |
|    | КТУ.50.0060           | 1  | Борт задний          |
|    | КТУ.50.0480           | 1  | Борт                 |
|    | КТУ. 50.0480-01       | 1  | Борт                 |
|    | КТУ.50.0910           | 1  | Днище                |
|    | КТУ.00. 1480А         | 1  | Распорка             |
|    | КТУ.00. 1480А-01      | 1  | Распорка             |
|    | КТУ.50.1570           | 1  | Борт                 |
|    | КТУ.00. 1980Б         | 2  | Запор                |
|    | КТУ.00.2230           | 1  | Рамка                |
|    | КТУ.00.4027Б          | 2  | Рычаг                |
|    | КТУ.50.4039           | 1  | Щиток                |
|    | КТУ.00.4045           | 1  | Кронштейн            |
|    | КТУ.50.4047           | 6  | Скоба                |
|    | КТУ.50.4052           | 1  | Лист                 |
|    | КТУ.50.4096           | 1  | Уголок               |
|    | КТУ.00.679-01         | 2  | Ось                  |
|    | КТУ.00.679-04         | 1  | Ось                  |
|    | КТУ.00.679-07         | 2  | Ось                  |
|    | КТУ.00.6003           | 2  | Ось                  |
|    | КТУ.00.6011           | 2  | Скоба                |
|    | КТУ ,50.6093          | 4  | Болт                 |
|    | КТУ.50.7047           | 1  | Лист                 |
|    | КТУ.50.7048-01        | 1  | Соединитель          |
|    | ПТВ 231-В             | 1  | Палец                |
|    | ПТВ 5532              | 1  | Скоба                |
|    | ПТВ 6542              | 4  | Сухарик              |
|    | М8-8gX 20.58.019.7796 | 4  | Болт                 |
|    | М8Х25.58.019.7796     | 18 | Болт                 |
|    | М10х20.58.019.7796    | 25 | Болт                 |
|    | М8-7Н.6.019.5915      | 22 | Гайка                |
|    | М10-7Н.6.019.5915     | 34 | Гайка                |
|    | М20-7Н.6.019.5915     | 12 | Гайка                |
|    | 8 65Г 019.6402        | 16 | Шайба                |
|    | 10 65Г 019.6402       | 30 | Шайба                |
|    | 20 65Г 019.6402       | 12 | Шайба                |
|    | 8.02.019.11371        | 10 | Шайба                |
|    | 12.02.019.11371       | 7  | Шайба                |
|    | 16.02.019.11371       | 2  | Шайба                |
|    | 20.02.019.11371       | 12 | Шайба                |
|    | 2,5Х16.019.397        | 1  | Шплинт               |
|    | 3,2Х32.019.397        | 2  | Шплинт               |
|    | 4Х40.019.397          | 4  | Шплинт               |

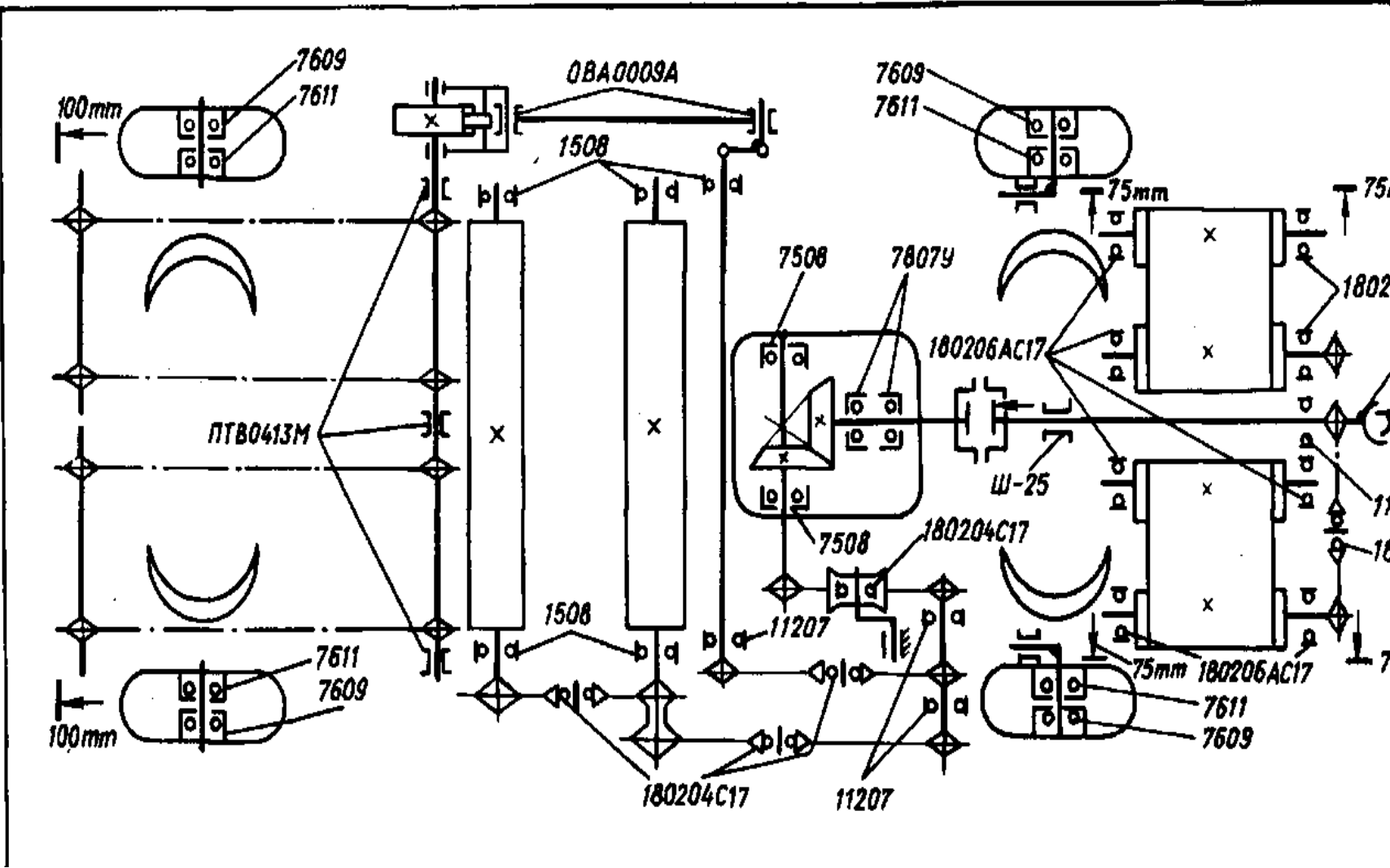
|    |  |   |   |
|----|--|---|---|
| 23 | КТУ.00.1050А*<br>КТУ.50.1520<br>КТУ.50.1770<br>КТУ.50.2120<br>КТУ.50.4163<br>КТУ.00.674<br>КТУ.50.6067<br>КТУ.00.970-01<br>КТУ.00.679-08<br>6.02.019.9649<br>10.02.Ц15хр. 11371<br>12.02.019.11371<br>2,5X16.019.397<br>3,2x20.019.397                     | 1<br>1<br>1<br>1<br>3<br>1<br>3<br>1<br>3<br>3<br>2<br>1<br>5<br>1      | <b>Кожух и лестница</b><br>Кожух<br>Кожух<br>Кожух<br>Кожух<br>Рычаг<br>Пружина<br>Кольцо<br>Лестница<br>Ось<br>Шайба<br>Шайба<br>Шайба<br>Шплинт<br>Шплинт                                 |
| 24 | КТУ 00.806<br>КТУ.00.807-10<br>КТУ.00.576<br>КТУ.00.6068<br>ПТВ 6313<br>ПТВ 68В-1В<br>ПТВ 68Б-12<br>887-3900014<br>7811-0007D2.2839<br>7811-0023D2.2839<br>7811-0025D2.2839<br>7811-0041D2.2839<br>7811-0320.2.16984<br>М6Х14.58.019.7796<br>М6.6.019.5915 | 1<br>1<br>2<br>1<br>1<br>1<br>1<br>1<br>1<br>1<br>1<br>1<br>1<br>2<br>2 | <b>Ящик. Инструмент</b><br>Ключ торцевой 24<br>Ключ торцевой 55<br>Накладка<br>Вороток 15Х300<br>Ось<br>Корпус<br>Крышка<br>Трубка<br>Ключ<br>Ключ<br>Ключ<br>Ключ<br>Ключ<br>Болт<br>Гайка |











## НОМЕРНОЙ УКАЗАТЕЛЬ

| Обозначение сборочной единицы, детали | Количество на изделии | Рисунок | Обозначение сборочной единицы, детали | Количество на изделие | Рисунок |
|---------------------------------------|-----------------------|---------|---------------------------------------|-----------------------|---------|
| 1                                     | 2                     | 3       | 1                                     | 2                     | 3       |
| КТУ 0026А                             | 1                     | 3       | КТУ.00.679-08                         | 3                     | 23      |
| КТУ.00.001                            | 1                     | 3       | КТУ.00.683                            | 1                     | 20      |
| КТУ.00.008А                           | 1                     | 8       | КТУ.00.689                            | 1                     | 20      |
| КТУ.00.018                            | 4                     | 20      | КТУ.00.6002                           | 2                     | 13      |
| КТУ.00.022А                           | 8                     | 13      | КТУ.00.6002-01                        | 2                     | 13      |
| КТУ.00.024А                           | 1                     | 22      | КТУ.00.6003                           | 2                     | 22      |
| КТУ.00.025                            | 4                     | 14, 16  | КТУ.00.6008                           | 1                     | 3       |
| КТУ.00.028-01                         | 2                     | 13      | КТУ.00.6011                           | 2                     | 22      |
| КТУ.00.032                            | 1                     | 13      | КТУ.00.6022                           | 4                     | 14, 16  |
| КТУ.00.034                            | 2                     | 4       | КТУ.00.6025-01                        | 1                     | 3       |
| КТУ.00.038                            | 1                     | 2       | КТУ.00.6025ЭЧ                         | 1                     | 3       |
| КТУ.00.042                            | 8                     | 13      | КТУ.00.6042                           | 3                     | 4, 8    |
| КТУ.00.046                            | 1                     | 2       | КТУ.00.6068                           | 1                     | 24      |
| КТУ 1-2-2А                            | 1                     | 14      | КТУ.00.769-01                         | 1                     | 13      |
| КТУ 1-2-4                             | 1                     | 14      | КТУ.00.773-01                         | 1                     | 16      |
| КТУ 16-1                              | 1                     | 20      | КТУ.00.801-06                         | 4                     | 14, 16  |
| КТУ 16-2                              | 1                     | 20      | КТУ.00.806                            | 1                     | 24      |
| КТУ 16-3                              | 1                     | 20      | КТУ.00.807-10                         | 1                     | 24      |
| КТУ.00.102                            | 2                     | 3,8     | КТУ.00.836                            | 2                     | 13      |
| КТУ.00.105А                           | 2                     | 12      | КТУ.00.860-10                         | 1                     | 14      |
| КТУ.00.113                            | 2                     | 12      | КТУ.00.880-10                         | 1                     | 14      |
| КТУ.00.114-01                         | 2                     | 12      | КТУ 9-3                               | 2                     | 13      |
| КТУ.00.122                            | 8                     | 13      | КТУ 9-11-01                           | 2                     | 13      |
| КТУ.00.123                            | 2                     | 7       | КТУ 9-15                              | 2                     | 13      |
| КТУ .00.380-1                         | 1                     | 20      | КТУ.00-902                            | 2                     | 13      |
| КТУ.00.401-01П                        | 4                     | 10      | КТУ.00.960-01                         | 2                     | 7       |
| КТУ.00.438Э                           | 1                     | 20      | КТУ.00.970-01                         | 1                     | 23      |
| КТУ.00.450-10                         | 1                     | 6       | КТУ.00.990-10                         | 1                     | 3       |
| КТУ.00.452А                           | 1                     | 20      | КТУ.00.990БЧ                          | 1                     | 3       |
| КТУ.00.472                            | 8                     | 13      | КТУ.00.1040                           | 1                     | 13      |
| КТУ.00.4001                           | 8                     | 13      | КТУ.00.1030-01                        | 2                     | 12, 13  |
| КТУ.00.4002                           | 4                     | 13      | КТУ.00.1050А                          | 1                     | 23      |
| КТУ.00.4027Б                          | 2                     | 22      | КТУ.00.1320-01                        | 1                     | 10      |

|                 |          |              |                  |          |          |
|-----------------|----------|--------------|------------------|----------|----------|
| KTY.00.4032     | 2        | 13           | KTY.00.1430-10   | 1        | 25       |
| KTY.00.4035     | 1        | 3            | KTY.00.1480A     | 1        | 22       |
| <b>1</b>        | <b>2</b> | <b>3</b>     | <b>1</b>         | <b>2</b> | <b>3</b> |
| KTY.00.4036     | 3        | 2            | KTY. 00.1480A-01 | 1        | 22       |
| KTY.00.4045     | 1        | 22           | KTY.00.1600      | 4        | 13       |
| KTY.00.4066     | 8        | 13           | KTY.00.1610      | 2        | 13       |
| KTY 5020-01     | 2        | 13           | KTY.00.1610-01   | 2        | 13       |
| KTY.00.576      | 2        | 24           | KTY.00.1790-20   | 1        | 14       |
| KTY.00.592      | 4        | 12           | KTY.00.1930      | 1        | 3        |
| KTY.00.595      | 6        | 9, 18,<br>19 | KTY.00.1940      | 1        | 3        |
| KTY.00.595-01   | 2        | 9            | KTY.00.1980Б     | 2        | 22       |
| KTY 6007A       | 1        | 3            | KTY.00.2020A     | 2        | 2        |
| KTY 6012        | 1        | 3            | KTY.00.2230      | 1        | 22       |
| KTY 6052A       | 2        | 14           | KTY.50.0001      | 4        | 10       |
| KTY 6086        | 1        | 13           | KTY.50.0003      | 8        | 11       |
| KTY.00.604A     | 1        | 9            | KTY.50.0013      | 1        | 6        |
| KTY.00.605-03   | 4        | 10           | KTY.50.0014      | 1        | 8        |
| KTY.00.616Б     | 1        | 20           | KTY.50.0015      | 1        | 12       |
| KTY.00.618      | 1        | 20           | KTY.50.0026      | 2        | 25       |
| KTY.00.619      | 1        | 20           | KTY.50.0060      | 1        | 22       |
| KTY.00.622-02ЭЧ | 1        | 14           | KTY.50.0065      | 1        | 13       |
| KTY.00.625      | 1        | 20           | KTY.50.0066      | 2        | 13       |
| KTY.00.664      | 1        | 3            | KTY.50.0150      | 2        | 11       |
| KTY.00.666      | 2        | 12, 13       | KTY.50-0150-01   | 2        | 11       |
| KTY.00.674      | 1        | 23           | KTY.50.0180      | 1        | 12       |
| KTY.00.679      | 2        | 20           | KTY.50.0190      | 1        | 12       |
| KTY.00.679-01   | 2        | 22           | KTY.50.0210      | 1        | 5        |
| KTY.00.679-02   | 1        | 20           | KTY.50.0220-10   | 2        | 10       |
| KTY.00.679-03   | 1        | 20           | KTY .50.0320     | 1        | 10       |
| KTY.00.679-04   | 1        | 22           | KTY .50.0330     | 1        | 10       |
| KTY.00.679-07   | 2        | 22           | KTY .50.0400     | 1        | 5        |
| KTY.50.0420     | 4        | 11           | KTY .52.0410     | 1        | 17       |
| KTY .50.0480    | 1        | 22           | KTY.52.0420      | 2        | 17       |
| KTY.50.0480-01  | 1        | 22           | KTY.52.0430      | 1        | 17       |
| KTY.50.0560     | 1        | 2            | KTY .52.0440     | 1        | 17       |
| KTY.50.0600-10  | 1        | 9            | KTY .52.0450     | 1        | 17       |
| KTY .50.0605-03 | 80       | 10           | KTY .52.0460     | 1        | 17       |
| KTY .50.0610-10 | 1        | 10           | KTY .52.0470     | 1        | 17       |
| KTY .50.0620    | 1        | 11           | KTY .52.0490     | 1        | 14       |

|                |          |          |                |          |          |
|----------------|----------|----------|----------------|----------|----------|
| KTY.50.0620-01 | 1        | 11       | KTY .52.4034   | 3        | 17       |
| KTY .50.0740   | 1        | 6        | KTY .52.4035   | 1        | 17       |
| KTY .50.0770   | 1        | 2        | KTY.52.4036    | 1        | 17       |
| KTY.50.0780    | 1        | 2        | KTY .52.4041   | 2—6      | 19       |
| KTY.50.0860-10 | 1        | 9        | KTY .52.6014   | 1        | 17       |
| <b>1</b>       | <b>2</b> | <b>3</b> | <b>1</b>       | <b>2</b> | <b>3</b> |
| KTY .50.0870   | 1        | 8        | KTY .52.6015   | 1        | 17       |
| KTY .50.0880   | 1        | 2        | KTY .53.0020   | 1        | 22       |
| KTY.50.0890    | 1        | 2        | ПТВ 0040       | 1        | 25       |
| KTY .50.0900   | 1        | 10       | ПТВ 0413М      | 6        | 10       |
| KTY .50.0910   | 1        | 22       | ПТВ 1071       | 3        | 6, 12    |
| KTY50.1006     | 1        | 5        | ПТВ 1072       | 5        | 6, 12    |
| KTY.50.1008    |          | 11       | ПТВ 2201А      | 1        | 20       |
| KTY.50.1008-01 |          | 10       | ПТВ 231В       | 1        | 22       |
| KTY.50.1430    | 1        | 9        | ПТВ 5204АЭ     | 1        | 25       |
| KTY.50.1470    | 1        | 8        | ПТВ 5532       | 1        | 22       |
| KTY.50.1480-10 | 1        | 9        | ПТВ 6006       | 1        | 9        |
| KTY.50.1520    | 1        | 23       | ПТВ 6006-01    | 1        | 9        |
| KTY.50.1570    | 1        | 22       | ПТВ 6025       | 1        | 3        |
| KTY.50.1650    |          | 12       | ПТВ 6228       | 2        | 9        |
| KTY.50.1660    |          | 12       | ПТВ 6313       | 1        | 24       |
| KTY.50.1670    | 1        | 12       | ПТВ 6331       | 1        | 3        |
| KTY.50.1680    | 1        | 12       | ПТВ 6430А      | 2        | 7        |
| KTY.50.1690    | 1        | 12       | ПТВ 6542       | 4        | 22       |
| KTY.50.1770    | 1        | 23       | ПТВ 68В-1В     | 1        | 24       |
| KTY.50.1840    |          | 25       | ПТВ 68Б-2      | 1        | 24       |
| KTY.50.2120    | 1        | 23       | ПТВ 8-1        | 1        | 3        |
| KTY.50.2820    | 1        | 14       | ОВА 0009А      | 2        | 9        |
| KTY .50.2950   | 1        | 13       | РМГ.32.002     | 3        | 17       |
| KTY .50.2960   | 1        | 13       | РМГ.32.601     | 2        | 17       |
| KTY .50.2970   | 1        | 13       | РМГ.32.606     | 2        | 17       |
| KTY .50.4039   | 1        | 22       | РМГ.32.611     | 4        | 17       |
| KTY .50.4047   |          | 22       | РМГ.32.901     | 4        | 17       |
| KTY.50.4052    | 1        | 22       | РФ.00.00.002   | 3        | 4        |
| KTY.50.4054    | 1        | 9        | РФ.00.00.405А  | 1        | 4        |
| KTY.50.4096    | 1        | 22       | РФ.00.00.406А  | 2        | 4        |
| KTY.50.4163    | 3        | 23       | РФ.00.00.602   | 4        | 4        |
| KTY.50.4206    | 2—4      | 9        | РФ.00.01.000   | 1        | 4        |
| KTY .50.4385   | 56       | 13       | ПС-300А-150-Г4 | 1        | 25       |
| KTY.50.6001    | 1        | 10       | ФП-209Э        | 1        | 25       |
| KTY .50.6002   | 1        | 6        | ФП-209БЭ       | 1        | 25       |

|                          |          |          |                       |          |                |
|--------------------------|----------|----------|-----------------------|----------|----------------|
| KTY.50.6005              | 1        | 9        | ФП-315«ОЭ»            | 2        | 25             |
| KTY .50.6032             | 2        | 9        | ФП-316«ОЭ»            | 4        | 25             |
| KTY .50.6035             | 2        | 11       | ФП-401«ОЭ»            | 2        | 25             |
| KTY .50.6042             | 1        | 5        | Н.026.059             | 2        | 6, 8           |
| KTY.50.6046              | 1        | 8        | Н.026.164             | 4        | 3, 6, 8        |
| KTY.50.6061-02           | 1        | 9        | Н.026.505             | 5        | 3, 6,<br>8, 12 |
| KTY.50.6067              | 3        | 23       | Н.029.000             | 1        | 20             |
| <b>1</b>                 | <b>2</b> | <b>3</b> | <b>1</b>              | <b>2</b> | <b>3</b>       |
| KTY.50.6071-02           | 1        | 9        | Н.051.02.608С         | 1        | 2              |
| KTY.50.6072-02           | 1        | 9        | Н.051.03.050С         | 1        | 2              |
| KTY.50.6093              | 4        | 22       | Н.051.03.050СК        | 1        | 2              |
| KTY.50.6132-01           | 1        | 14       | Н.051.03.601С         | 1        | 2              |
| KTY.50.6149              | 4        | 10       | Н.051.03.604С         | 3        | 2              |
| KTY.50.6153              | 56       | 13       | Н.051.03.606          | 2        | 2              |
| KTY.50.6154              | 16       | 13       | Н.051.03.627С         | 1        | 2              |
| KTY50.7002               | 46       | 10       | Н.051.03.632          | 8        | 2              |
| KTY.50.7047              | 1        | 22       | Н.051.03.633          | 2        | 2              |
| KTY.50.7048-01           | 1        | 22       | Н.090.20.001А         | 1        | 4              |
| KTY.50.8004              | 1        | 6        | Н.090.20.002          | 1        | 4              |
| KTY .52.0011             | 1        | 17       | Н.090.20.404          | 0—4      | 4              |
| KTY.52.0012              | 1        | 17       | Н.090.20.405          | 0—4      | 4              |
| KTY.52.0230              | 1        | 17       | Н.090.20.406          | 0—4      | 4              |
| KTY.52.0240              | 1        | 17       | Н.090.20.407Б-01      | 1        | 4              |
| KTY .52.0270             | 1        | 16       | Н.091.20.000А-113     | 1        | 4              |
| KTY.52.0280              | 1        | 19       | Н.091.20.101          | 1        | 4              |
| KTY.52.0290              | 1        | 19       | Н.091.20.102А         | 1        | 4              |
| KTY.52.0310              | 1        | 14       | Н.091.20. Ю3А         | 1        | 4              |
| KTY.52.0320              | 1        | 17       | Н.091.20.104          | 1        | 4              |
| KTY.52.0330              | 1        | 17       | Н.091.20.105          | 1        | 4              |
| KTY.52.0360              | 1        | 17       | Н.091.20.401А         | 0—8      | 4              |
| KTY.52.0370              | 1        | 17       | Н.091.20.402А         | 0—8      | 4              |
| KTY .52.0380             | 1        | 17       | Н.091.20.403А         | 0—8      | 4              |
| KTY .52.0390             | 1        | 17       | Н.091.20.601А         | 1        | 4              |
| KTY.52.0400              | 1        | 17       | Н.091.20.603Б         | 1        | 4              |
| Н.091.20.606             | 1        | 4        | 105.044.03.016        | 6        | 14             |
| Н.206.07.001А            | 2        | 12, 13   | 105.044.03.017        | 4        | 14             |
| Н.206.08.000А            | 2        | 7        | 105.044.03.019        | 2        | 14             |
| Н.206.08.001А 12-3501048 | 2 2      | 7 21     | <u>105.069.00.002</u> | 3        | 17             |
| 12-3501049               | 2        | 21       | РМГ.32.605            |          |                |

|                                    |          |          |                   |          |               |
|------------------------------------|----------|----------|-------------------|----------|---------------|
| 12-3511310                         | 1        | 17       | 105.069.00.003    | 4        | 17            |
| 13.3501136-51<br>105.042.02.010    | 1        | 18       | PMГ.32.604        |          |               |
|                                    |          |          | 105.069.00.005    | 1        | 17            |
| 13.3501137-51<br>105.042.02.010-01 | 1        | 18       | PMГ.32.609        |          |               |
|                                    |          |          | 105.069.00.006    | 2        | 17            |
|                                    |          |          | KTY.52.6013       |          |               |
| 51-3001044-A                       | 4        | 15       |                   |          |               |
| 51-3501035                         | 2        | 21       |                   |          |               |
| <b>1</b>                           | <b>2</b> | <b>3</b> |                   | <b>2</b> | <b>3</b>      |
| 51-3501037                         | 4        | 21       | 105.069.00.008    | 1        | 17            |
| 51-3501042                         | 4        | 21       | PMГ.32.603        |          |               |
| 51-3501051 51-3501052              | 4 4      | 21 21    | 105.069.00.009    | 5        | 17            |
| 51-3501053                         | 2        | 21       | PMГ.32.612        |          |               |
| 51-3501058                         | 4        | 21       | 105.069.01.000    | 1        | 17            |
| 51-3501105 51-3501106              | 2 2      | 21 21    | 11.3531010-40     |          |               |
| 51-3506012                         | 2        | 20       | 105.069.16.000    | 2        | 17            |
| 51-3506045A                        | 2        | 20       | 200.3513015       |          |               |
| 52-3501040                         | 2        | 21       |                   |          |               |
| 52-3501046                         | 2        | 21       | 105.069.21000     | 2        | 17            |
| 105.042.09.000-10                  | 1        | 18       | 105.069.31.000    | 4        | 17,<br>18, 19 |
| 105.042.09.000-11                  | 1        | 18       | 105.069.41.000-02 | 4        | 17            |
| 105.042.09.000-12                  | 1        | 19       | 105.069.46.000-03 | 1        | 17            |
| 105.042.09.000-13                  | 1        | 19       | 105.069.51.000    | 1        | 17            |
| 105.042.09.001                     | 1        | 18       | 105.069.56.000    | 1        | 17            |
| 105.042.09.001-01                  | 1        | 18       | 105.082.01.070    | 2        | 19            |
| 105.042.09.001-04                  | 1        | 19       | 500-3501136-01    |          |               |
| 105.042.09.001-05                  | 1        | 19       |                   |          |               |
| 105.042.09.002-01                  | 8        | 18, 19   | 105.083.11.005    | 8        | 7,<br>12,13   |
| 105.042.09.003                     | 8        | 18, 19   | 120-3003032       | 4        | 14            |
| 105.042.09.004-01                  | 4        | 18, 19   | 130-3003056       | 2        | 14            |
| 105.042.09.005-01                  | 8        | 18, 19   | 130-3003057       | 2        | 14            |
| 105.042.09.010-02                  | 2        | 18, 19   | 130-3003060-A2    | 2        | 14            |
| 105.042.09.010-03                  | 2        | 18, 19   | 130-3003061-A2    | 2        | 14            |
| 105.042.09.020-01                  | 8        | 18, 19   | 130-3003066       | 4        | 14            |
| 105.042.09.030-02                  | 1        | 18       | 130-3003067       | 4        | 14            |

|                                 |          |          |                    |          |          |
|---------------------------------|----------|----------|--------------------|----------|----------|
| 105.042.09.030-03               | 1        | 18       | 130-3003069        | 4        | 14       |
| 105.042.09.040                  | 2        | 19       | 130-3003070        | 4        | 14       |
| 105.043.06.004                  | 4        | 15       | 130-3003075        | 4        | 14       |
| 105.043.06.005                  | 4        | 15       | 164-3003073        | 4        | 14       |
| 105.043.06.010-01               | 4        | 14, 16   | 164A-3003074       | 4        | 14       |
| 105.043.07.002                  | 4        | 15       | 783-3505088        | 1        | 20       |
| 105.043.07.004                  | 4        | 15       | 783-3505090        | 1        | 20       |
| 105.043.07.011                  | 4        | 15       | 783-3505092        | 1        | 20       |
| 105.043.07.012                  | 4        | 15       | 785-3101040        | 16       | 15       |
| 105.043.07.013                  | 4        | 15       | 785-3101041        | 16       | 15       |
| 105.043.07.014                  | 4        | 15       | 810-2902412-B      | 4        | 14, 16   |
| 105.043.07.016                  | 2        | 14       | 887A-2707132A      | 1        | 14       |
| 105.043.07.017                  | 4        | 14, 16   | 887A-2707136A      | 1        | 14       |
| <b>1</b>                        | <b>2</b> | <b>3</b> |                    | <b>2</b> | <b>3</b> |
| 105.043.07.050                  | 4        | 15       | 887JI-2707180      | 1        | 14       |
| 105.044.02.014                  | 2        | 21       | 887A-2707184       | 1        | 14       |
| 105.044.02.015                  | 12       | 21       | 887Г-2902012       | 4        | 14, 16   |
| 105.044.02.100                  | 2        | 21       | 887A-2902408       | 4        | 14       |
| 105.044.02.101                  | 4        | 21       | 887A-2902418-A2    | 2        | 14       |
| 105.044.02.102                  | 2        | 21       | 887A-2912408       | 4        | 16       |
| 105.044.02.103                  | 4        | 21       | 887A-2912418-A2    | 2        | 16       |
| 105.044.02.111                  | 4        | 21       | 887A-2912430-14-01 | 2        | 16       |
| 105.044.02.112                  | 4        | 21       | 887A-3001030A      | 1        | 14       |
| 105.044.02.113                  | 4        | 21       | 887A-3001031A      | 1        | 14       |
| 105.044.02.114                  | 4        | 21       | 887-3103016        | 16       | 15       |
| 105.044.02.115                  | 4        | 21       | 887-3103017        | 16       | 15       |
| 105.044.02.130                  | 2        | 21       | 887A-3103035-10    | 4        | 15       |
| 105.044.02.150                  | 2        | 21       | 887-3506150        | 1        | 20       |
| 105.044.02.160                  | 4        | 21       | 887-3506170A       | 1        | 20       |
| 105.044.02.170                  | 2        | 21       | 887-3506180        | 2        | 20       |
| 105.044.03.009                  | 4        | 14       | 887-3900014        | 1        | 24       |
| 105.044.03.011                  | 1        | 14       | 60302              | 2        | 3        |
| 105.044.03.011-01               | 1        | 14       | 293977-Π           | 52       | 21       |
| 105.044.03.012                  | 4        | 14       | 4398450058         | 1        | 20       |
| 105.044.03.013<br>120-300 10 19 | 2        | 14       | 7811-0007          | 1        | 24       |
|                                 |          |          | 7811-0023          | 1        | 24       |
|                                 |          |          | 7811-0025          | 1        | 24       |
| 105.044.03.014                  | 2        | 14       | 7811-0041          | 1        | 24       |
| 105.044.03.015                  | 2        | 14       | 7811-0320          | 1        | 24       |

